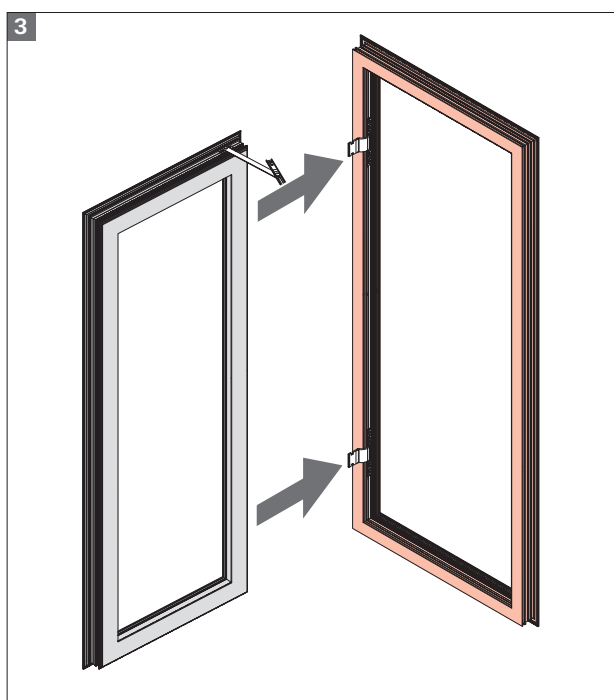
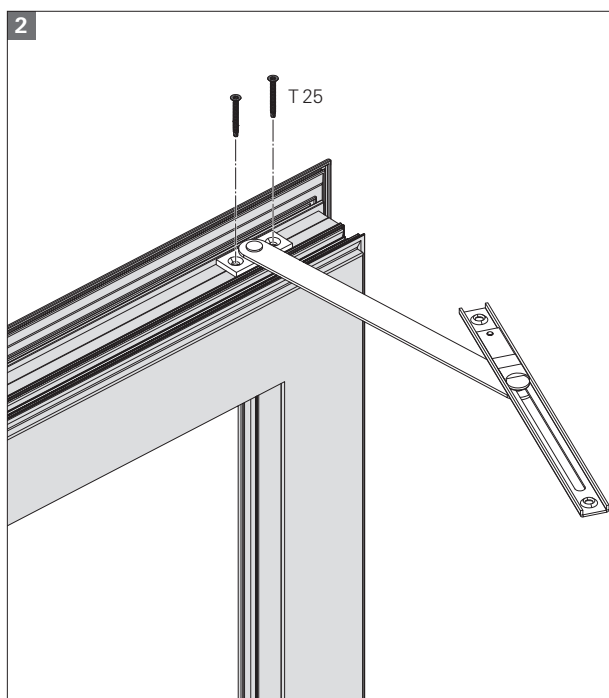
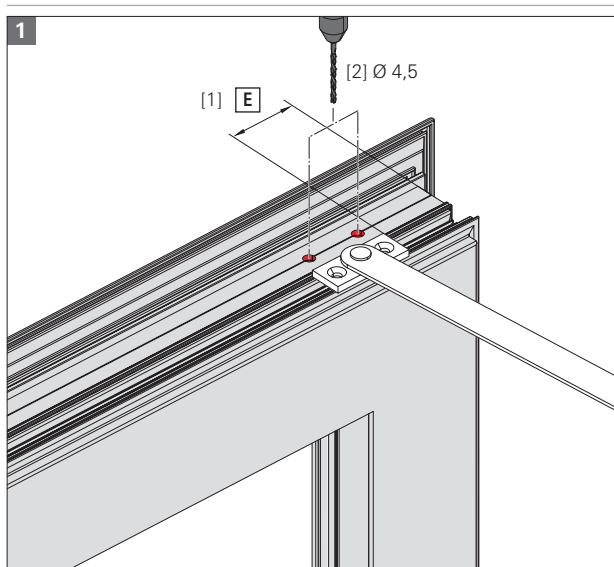


INFO

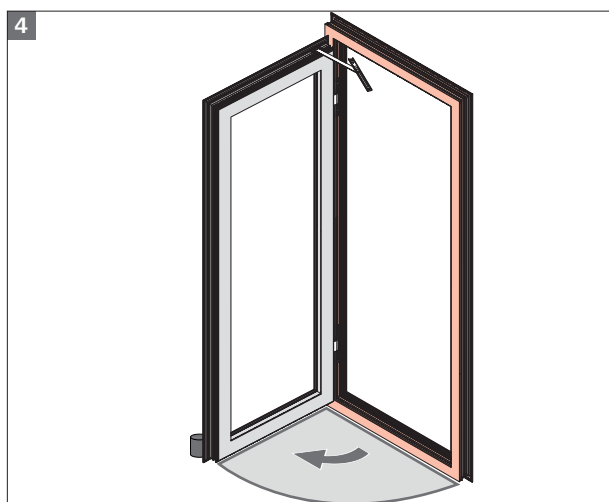
[E] Montážní rozměr = 25 mm
Dodržujte montážní výkres.



INFO

Otevřete křídlo do požadovaného úhlu otevíření a křídlo zafixujte.

Dodržujte maximální úhel otevíření podle montážního výkresu.

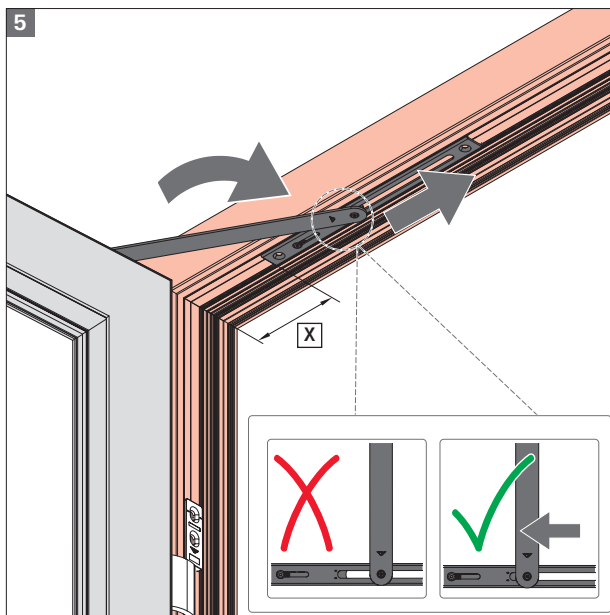




INFO

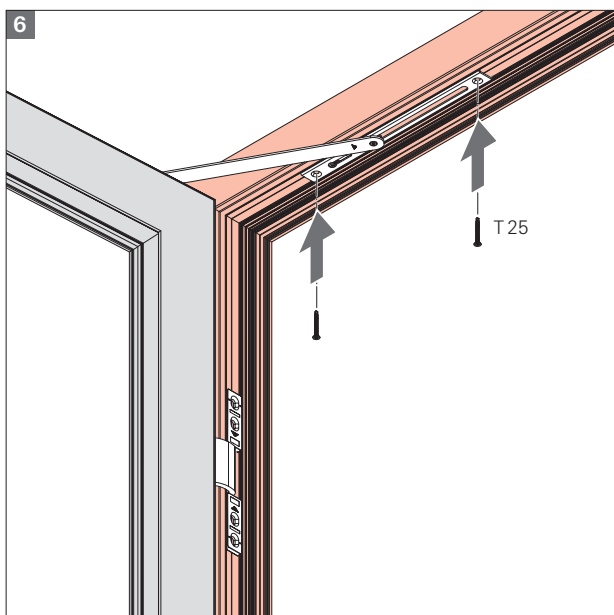
[X] Vzdálenost od okraje rámu. Dodržujte montážní výkres.

Při nasazování kluzné lišty do rámu vyvíjejte tlak na tlumicí prvek.



INFO

Volitelně předvrtejte rám (Ø 4,5).



INFO

Provedte přesné nastavení seřizovacího modulu.

Snížení úhlu otevření až o 15°.

