

## DEKORATIVNÍ KOVÁNÍ - KLIKY NA ŠPALETOVÁ OKNA \*

102



CASUAL	LM leštěná mosaz		ST starobronz		LN lesklý nikel		MN matný nikel		CH broušený chrom		SM surová mosaz	
	Objednací číslo	Cena [Kč/ks]	Objednací číslo	Cena [Kč/ks]	Objednací číslo	Cena [Kč/ks]	Objednací číslo	Cena [Kč/ks]	Objednací číslo	Cena [Kč/ks]	Objednací číslo	Cena [Kč/ks]
Půl oliva	CA.PU.LM	296	CA.PU.ST	309	CA.PU.LN	352	CA.PU.MN	397	CA.PU.CH	352	CA.PU.SM	255
Půl oliva euro	CA.PU.LM.EU	406	CA.PU.ST.EU	419	CA.PU.LN.EU	473	CA.PU.MN.EU	541	CA.PU.CH.EU	484	CA.PU.SM.EU	356
Rozvora	CA.RO.LM	395	CA.RO.ST	418	CA.RO.LN	450	CA.RO.MN	575	CA.RO.CH	515	CA.RO.SM	348
Oliva	CA.OL.LM	352	CA.OL.ST	366	CA.OL.LN	373	CA.OL.MN	468	CA.OL.CH	417	CA.OL.SM	314
Oliva euro	CA.OL.LM.EU	463	CA.OL.ST.EU	476	CA.OL.LN.EU	490	CA.OL.MN.EU	581	CA.OL.CH.EU	581	CA.OL.SM.EU	413
Balk. klika	CA.BA.LM	468	CA.BA.ST	479	CA.BA.LN	491	CA.BA.MN	558	CA.BA.CH	558	CA.BA.SM	432
Euro klika	CA.EU.LM	573	CA.EU.ST	592	CA.EU.LN	602	CA.EU.MN	673	CA.EU.CH	652	CA.EU.SM	521



Půl oliva CASUAL  
(šířka štítku 27,5 mm)

Rozvora CASUAL

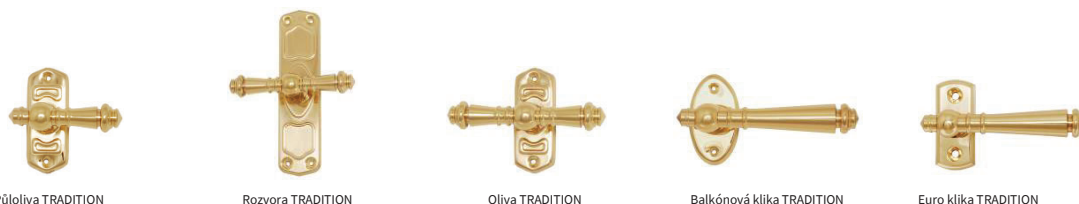
Oliva CASUAL  
(šířka štítku 27,5 mm)

Balkónová klika CASUAL

Euro klika CASUAL

102

TRADITION	LM leštěná mosaz		ST starobronz		LN lesklý nikel		MN matný nikel		CH broušený chrom		SM surová mosaz	
	Objednací číslo	Cena [Kč/ks]	Objednací číslo	Cena [Kč/ks]	Objednací číslo	Cena [Kč/ks]	Objednací číslo	Cena [Kč/ks]	Objednací číslo	Cena [Kč/ks]	Objednací číslo	Cena [Kč/ks]
Půl oliva	TR.PU.LM	296	TR.PU.ST	309	TR.PU.LN	352	TR.PU.MN	397	TR.PU.CH	352	TR.PU.SM	255
Půl oliva euro	TR.PU.LM.EU	406	TR.PU.ST.EU	419	TR.PU.LN.EU	473	TR.PU.MN.EU	541	TR.PU.CH.EU	484	TR.PU.SM.EU	356
Rozvora	TR.RO.LM	395	TR.RO.ST	418	TR.RO.LN	450	TR.RO.MN	575	TR.RO.CH	515	TR.RO.SM	348
Oliva	TR.OL.LM	352	TR.OL.ST	366	TR.OL.LN	373	TR.OL.MN	468	TR.OL.CH	417	TR.OL.SM	314
Oliva euro	TR.OL.LM.EU	463	TR.OL.ST.EU	476	TR.OL.LN.EU	490	TR.OL.MN.EU	581	TR.OL.CH.EU	581	TR.OL.SM.EU	413
Balk. klika	TR.BA.LM	468	TR.BA.ST	479	TR.BA.LN	491	TR.BA.MN	558	TR.BA.CH	558	TR.BA.SM	432
Euro klika	TR.EU.LM	573	TR.EU.ST	592	TR.EU.LN	602	TR.EU.MN	673	TR.EU.CH	652	TR.EU.SM	521



Půl oliva TRADITION

Rozvora TRADITION

Oliva TRADITION

Balkónová klika TRADITION

Euro klika TRADITION

Kování lze dodat také v jakékoli barvě RAL (příplatek asi 30%).

Standartní rozměry trnů (jiný rozměr za příplatek 12 Kč):

- oliva, půl oliva: 6 x 32 mm
- balk. klika: 8 x 35 mm
- euro klika: 7 x 35 mm

Půl olivy a olivy lze vyrobit také v provedení EURO (trn 7 x 35 + polohovatelný štítek + šrouby). Značení EU na konci objednacího čísla (např. CA.PU.LM.EU).

\* Termín na dotaz. Uvedené ceny jsou bez DPH.



## DEKORATIVNÍ KOVÁNÍ - KLIKY NA ŠPALETOVÁ OKNA \*

102

INDIVIDUAL (~ ALT-WIEN)	LM leštěná mosaz		ST starobronz		LN lesklý nikel		MN matný nikel		CH broušený chrom		SM surová mosaz	
	Objednací číslo	Cena [Kč/ks]	Objednací číslo	Cena [Kč/ks]	Objednací číslo	Cena [Kč/ks]	Objednací číslo	Cena [Kč/ks]	Objednací číslo	Cena [Kč/ks]	Objednací číslo	Cena [Kč/ks]
Půlolyva	IN.PU.LM	347	IN.PU.ST	360	IN.PU.LN	380	IN.PU.MN	444	IN.PU.CH	444	IN.PU.SM	310
Půlolyva euro	IN.PU.LM.EU	447	IN.PU.ST.EU	460	IN.PU.LN.EU	491	IN.PU.MN.EU	568	IN.PU.CH.EU	568	IN.PU.SM.EU	402
Rozvora	IN.RO.LM	539	IN.RO.ST	539	IN.RO.LN	554	IN.RO.MN	645	IN.RO.CH	645	IN.RO.SM	476
Oliva	IN.OL.LM	441	IN.OL.ST	442	IN.OL.LN	460	IN.OL.MN	514	IN.OL.CH	514	IN.OL.SM	403
Oliva euro	IN.OL.LM.EU	542	IN.OL.ST.EU	542	IN.OL.LN.EU	573	IN.OL.MN.EU	629	IN.OL.CH.EU	629	IN.OL.SM.EU	492
Balk. klika	IN.BA.LM	512	IN.BA.ST	509	IN.BA.LN	521	IN.BA.MN	607	IN.BA.CH	607	IN.BA.SM	458
Euro klika	IN.EU.LM	600	IN.EU.ST	589	IN.EU.LN	612	IN.EU.MN	688	IN.EU.CH	688	IN.EU.SM	530



Půlolyva INDIVIDUAL  
(šířka štítku 23 mm)



Rozvora INDIVIDUAL



Oliva INDIVIDUAL  
(šířka štítku 23 mm)



Euro klika INDIVIDUAL

102

ELEMENT (~ ELEGANT)	LM leštěná mosaz		ST starobronz		LN lesklý nikel		MN matný nikel		CH broušený chrom		SM surová mosaz	
	Objednací číslo	Cena [Kč/ks]	Objednací číslo	Cena [Kč/ks]	Objednací číslo	Cena [Kč/ks]	Objednací číslo	Cena [Kč/ks]	Objednací číslo	Cena [Kč/ks]	Objednací číslo	Cena [Kč/ks]
Půlolyva	EL.PU.LM	347	EL.PU.ST	360	EL.PU.LN	380	EL.PU.MN	444	EL.PU.CH	444	EL.PU.SM	310
Půlolyva euro	EL.PU.LM.EU	447	EL.PU.ST.EU	460	EL.PU.LN.EU	491	EL.PU.MN.EU	568	EL.PU.CH.EU	568	EL.PU.SM.EU	402
Rozvora	EL.RO.LM	539	EL.RO.ST	539	EL.RO.LN	554	EL.RO.MN	645	EL.RO.CH	645	EL.RO.SM	476
Oliva	EL.OL.LM	441	EL.OL.ST	442	EL.OL.LN	460	EL.OL.MN	514	EL.OL.CH	514	EL.OL.SM	403
Oliva euro	EL.OL.LM.EU	542	EL.OL.ST.EU	542	EL.OL.LN.EU	573	EL.OL.MN.EU	629	EL.OL.CH.EU	629	EL.OL.SM.EU	492
Balk. klika	EL.BA.LM	512	EL.BA.ST	509	EL.BA.LN	521	EL.BA.MN	607	EL.BA.CH	607	EL.BA.SM	458
Euro klika	EL.EU.LM	600	EL.EU.ST	589	EL.EU.LN	612	EL.EU.MN	688	EL.EU.CH	688	EL.EU.SM	530



Půlolyva ELEMENT  
(šířka štítku 27,5 mm)



Rozvora ELEMENT



Oliva ELEMENT  
(šířka štítku 27,5 mm)



Euro klika ELEMENT

Kování lze dodat také v jakékoli barvě RAL (příplatek asi 30%).

STANDARTNÍ ROZMĚRY TRNŮ (jiný rozměr za příplatek 12 Kč):

- oliva, půlolyva: 6 x 32 mm

- balk. klika: 8 x 35 mm

- euro klika: 7 x 35 mm

Půlolyvy a olivy lze vyrobit také v provedení EURO (trn 7 x 35 + polohovatelný štítek + šrouby). Značení EU na konci objednáčích čísel (např. CA.PU.LM.EU).

\* Termín na dotaz.

Uvedené ceny jsou bez DPH.

## DEKORATIVNÍ KOVÁNÍ - KLIKY NA ŠPALETOVÁ OKNA \*

102

DECENT	LM leštěná mosaz		ST starobronz		LN lesklý nikl		MN matný nikl		CH broušený chrom		SM surová mosaz	
	Objednáací číslo	Cena [Kč/ks]	Objednáací číslo	Cena [Kč/ks]	Objednáací číslo	Cena [Kč/ks]	Objednáací číslo	Cena [Kč/ks]	Objednáací číslo	Cena [Kč/ks]	Objednáací číslo	Cena [Kč/ks]
Půloliva	DE.PU.LM	347	DE.PU.ST	360	DE.PU.LN	380	DE.PU.MN	444	DE.PU.CH	444	DE.PU.SM	310
Půloliva euro	DE.PU.LM.EU	447	DE.PU.ST.EU	460	DE.PU.LN.EU	491	DE.PU.MN.EU	568	DE.PU.CH.EU	568	DE.PU.SM.EU	402
Rozvora	DE.RO.LM	438	DE.RO.ST	426	DE.RO.LN	457	DE.RO.MN	502	DE.RO.CH	502	DE.RO.SM	402
Oliva	DE.OL.LM	407	DE.OL.ST	395	DE.OL.LN	419	DE.OL.MN	458	DE.OL.CH	458	DE.OL.SM	373
Oliva euro	DE.OL.LM.EU	575	DE.OL.ST.EU	509	DE.OL.LN.EU	542	DE.OL.MN.EU	579	DE.OL.CH.EU	579	DE.OL.SM.EU	466
Euro klika	DE.EU.LM	600	DE.EU.ST	589	DE.EU.LN	613	DE.EU.MN	688	DE.EU.CH	688	DE.EU.SM	529



Půloliva DECENT



Rozvora DECENT



Oliva DECENT



Euro klika DECENT

Další možné tvarové řady:



ROMANTIC



EXCEL



ANTIQUE



ART VIENNA



USUAL

Další možná povrchová úprava antracit (značení AN):



Kování lze dodat také v jakékoli barvě RAL (příplatek asi 30%).

STANDARTNÍ ROZMĚRY TRNŮ (jiný rozměr za příplatek 12 Kč):

- oliva, půloliva: 6 x 32 mm
- balk. klika: 8 x 35 mm
- euro klika: 7 x 35 mm

Půlolivy a olivy lze vyrobit také v provedení EURO (trn 7 x 35 + polohovatelný štítek + šrouby). Značení EU na konci objednáacího čísla (např. CA.PU.LM.EU).

\* Termín na dotaz.

Uvedené ceny jsou bez DPH.

## DEKORATIVNÍ KOVÁNÍ - DVEŘNÍ KLIKY \*

102

CASUAL	LM leštěná mosaz		ST starobronz		LN lesklý nikel		MN matný nikel		CH broušený chrom		SM surová mosaz	
	Objednací číslo	Cena [Kč/ks]	Objednací číslo	Cena [Kč/ks]	Objednací číslo	Cena [Kč/ks]	Objednací číslo	Cena [Kč/ks]	Objednací číslo	Cena [Kč/ks]	Objednací číslo	Cena [Kč/ks]
Klika-klika	CA.KK.LM	989	CA.KK.ST	970	CA.KK.LN	1075	CA.KK.MN	1317	CA.KK.CH	1317	CA.KK.SM	898
Klika-klika (pružina)	CA.KK.PR.LM	1266	CA.KK.PR.ST	1266	CA.KK.PR.LN	1326	CA.KK.PR.MN	1536	CA.KK.PR.CH	1536	CA.KK.PR.SM	1206
Klika-koule	CA.KKO.LM	1031	CA.KKO.ST	1013	CA.KKO.LN	1092	CA.KKO.MN	1317	CA.KKO.CH	1317	CA.KKO.SM	935
Klika-koule (pružina)	CA.KKO.PR.LM	1326	CA.KKO.PR.ST	1326	CA.KKO.PR.LN	1377	CA.KKO.PR.MN	1536	CA.KKO.PR.CH	1536	CA.KKO.PR.SM	1257
WC klika - WC	CA.WC.LM	1264	CA.WC.ST	1264	CA.WC.LN	1306	CA.WC.MN	1557	CA.WC.CH	1557	CA.WC.SM	1084
WC klika - WC (pružina)	CA.WC.PR.LM	1526	CA.WC.PR.ST	1526	CA.WC.PR.LN	1588	CA.WC.PR.MN	1799	CA.WC.PR.CH	1799	CA.WC.PR.SM	1414



Casual klika vložkový zámek (štitové kování)



Casual WC (štitové kování)



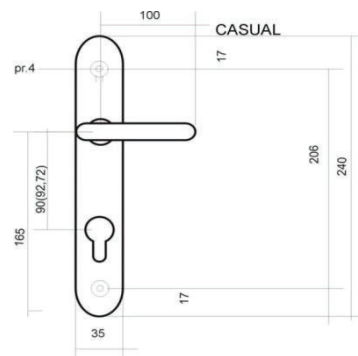
Casual klika obyč. klíč (rozetové - dělené kování) typ I (oválné rozety)



Casual WC - typ I (oválné rozety) (rozetové - dělené kování)



Casual WC - typ II (kulaté rozety) (rozetové - dělené kování)



102

TRADITION	LM leštěná mosaz		ST starobronz		LN lesklý nikel		MN matný nikel		CH broušený chrom		SM surová mosaz	
	Objednací číslo	Cena [Kč/ks]	Objednací číslo	Cena [Kč/ks]	Objednací číslo	Cena [Kč/ks]	Objednací číslo	Cena [Kč/ks]	Objednací číslo	Cena [Kč/ks]	Objednací číslo	Cena [Kč/ks]
Klika-klika	TR.KK.LM	989	TR.KK.ST	970	TR.KK.LN	1075	TR.KK.MN	1317	TR.KK.CH	1317	TR.KK.SM	898
Klika-klika (pružina)	TR.KK.PR.LM	1266	TR.KK.PR.ST	1266	TR.KK.PR.LN	1326	TR.KK.PR.MN	1536	TR.KK.PR.CH	1536	TR.KK.PR.SM	1206
Klika-koule	TR.KKO.LM	1031	TR.KKO.ST	1013	TR.KKO.LN	1092	TR.KKO.MN	1317	TR.KKO.CH	1317	TR.KKO.SM	935
Klika-koule (pružina)	TR.KKO.PR.LM	1326	TR.KKO.PR.ST	1326	TR.KKO.PR.LN	1377	TR.KKO.PR.MN	1536	TR.KKO.PR.CH	1536	TR.KKO.PR.SM	1257
WC klika - WC	TR.WC.LM	1264	TR.WC.ST	1264	TR.WC.LN	1306	TR.WC.MN	1557	TR.WC.CH	1557	TR.WC.SM	1084
WC klika - WC (pružina)	TR.WC.PR.LM	1526	TR.WC.PR.ST	1526	TR.WC.PR.LN	1588	TR.WC.PR.MN	1799	TR.WC.PR.CH	1799	TR.WC.PR.SM	1414



Tradition koule obyč. klíč (štitové kování)



Tradition klika obyč. klíč (štitové kování)



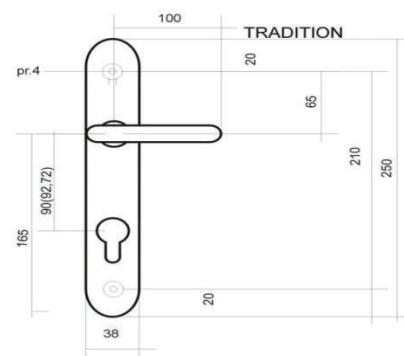
Tradition klika vložkový zámek (štitové kování)



Tradition klika vložkový zámek (rozetové - dělené kování) typ I (oválné rozety)



Tradition klika obyč. klíč (rozetové - dělené kování) typ II (kulaté rozety)



Při objednání dveřních klik je nutné dále určit !!!

1. rozteč - 90, 92, 72 nebo jiná
2. typ zámku - vložkový zámek (FAB - PZ) nebo obyčejný klíč (BB)
3. tloušťka dveří - k určení délky trnu
4. rozetové (dělené) kování - v případě děleného kování nutno určit tvar rozet (oválné - typ I nebo kulaté - typ II), rozety jsou uchyceny vruty, typ I (oválné rozety) nelze vyrobit s pružinami
5. klika-koule (otočná nebo pevná koule) - u těchto dveřních klik se standartně dodává otočná koule (pevná koule na objednávku)

Tyto dveřní kliky nelze použít k zámku ovládanému klikou (zvedaná klika). Kliky nelze přetočit do polohy kolmo nahoru. K těmto klikám dodáváme vruty v barvě kliky. Trn (čtyřhran) má rozměry 8x8 mm.

\* Termín na dotaz. Kování lze dodat také v jakékoli barvě RAL (příplatek asi 30%).

Uvedené ceny jsou bez DPH.

## DEKORATIVNÍ KOVÁNÍ - DVEŘNÍ KLIKY \*

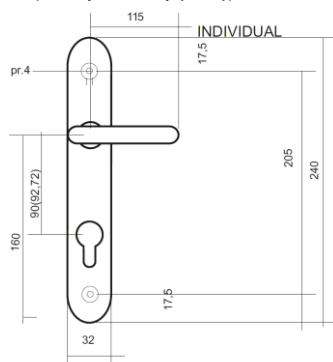
102

INDIVIDUAL (~ ALT-WIEN)	LM leštěná mosaz		ST starobronz		LN lesklý nikel		MN matný nikel		CH broušený chrom		SM surová mosaz	
	Objednáací číslo	Cena [Kč/ks]	Objednáací číslo	Cena [Kč/ks]	Objednáací číslo	Cena [Kč/ks]	Objednáací číslo	Cena [Kč/ks]	Objednáací číslo	Cena [Kč/ks]	Objednáací číslo	Cena [Kč/ks]
Klika-klika	IN.KK.LM	1150	IN.KK.ST	1142	IN.KK.LN	1184	IN.KK.MN	1456	IN.KK.CH	1456	IN.KK.SM	1032
Klika-koule	IN.KKO.LM	1212	IN.KKO.ST	1205	IN.KKO.LN	1231	IN.KKO.MN	1456	IN.KKO.CH	1456	IN.KKO.SM	1089
WC klika - WC	IN.WC.LM	1416	IN.WC.ST	1407	IN.WC.LN	1458	IN.WC.MN	1751	IN.WC.CH	1751	IN.WC.SM	1294

U dveřních klik INDIVIDUAL nelze vyrobit provedení s pružinou (pro provedení s pružinou je třeba zvolit jiný štít - typ CASUAL nebo TRADITION).



Individual klika obyč. klíč



102

ELEMENT (~ ELEGANT)	LM leštěná mosaz		ST starobronz		LN lesklý nikel		MN matný nikel		CH broušený chrom		SM surová mosaz	
	Objednáací číslo	Cena [Kč/ks]	Objednáací číslo	Cena [Kč/ks]	Objednáací číslo	Cena [Kč/ks]	Objednáací číslo	Cena [Kč/ks]	Objednáací číslo	Cena [Kč/ks]	Objednáací číslo	Cena [Kč/ks]
Klika-klika	EL.KK.LM	1150	EL.KK.ST	1142	EL.KK.LN	1184	EL.KK.MN	1456	EL.KK.CH	1456	EL.KK.SM	1032
Klika-koule	EL.KKO.LM	1212	EL.KKO.ST	1205	EL.KKO.LN	1231	EL.KKO.MN	1456	EL.KKO.CH	1456	EL.KKO.SM	1089
WC klika - WC	EL.WC.LM	1416	EL.WC.ST	1407	EL.WC.LN	1458	EL.WC.MN	1751	EL.WC.CH	1751	EL.WC.SM	1294

U dveřních klik ELEMENT nelze vyrobit provedení s pružinou (pro provedení s pružinou je třeba zvolit jiný štít - typ CASUAL nebo TRADITION).



Element klika obyč. klíč



standartní tvar WC knoflíku



tvar R



tvar S

Při objednání dveřních klik je nutné dále určit !!!

1. rozteč - 90, 92, 72 nebo jiná
2. typ zámku - vložkový zámek (FAB - PZ) nebo obyčejný klíč (BB)
3. tloušťka dveří - k určení délky trnů
4. rozetové (dělené) kování - v případě děleného kování nutno určit tvar rozet (oválné - typ I nebo kulaté - typ II), rozety jsou uchyceny vruty typ I (oválné rozety) nelze vyrobit s pružinami
5. klika-koule (otočná nebo pevná koule) - u těchto dveřních klik se standartně dodává otočná koule (pevná koule na objednávku)

Tyto dveřní kliky nelze použít k zámku ovládanému klikou (zvedaná klika). Kliky nelze přetočit do polohy kolmo nahoru.

K těmto klikám dodáváme vruty v barvě kliky. Trn (čtyřhran) má rozměry 8x8 mm.

\* Termín na dotaz. Kování lze dodat také v jakékoli barvě RAL (příplatek asi 30%).

Uvedené ceny jsou bez DPH.

## DEKORATIVNÍ KOVÁNÍ - BEZPEČNOSTNÍ DVEŘNÍ KLIKY (VCHODOVÉ) \*

102

CASUAL	LM leštěná mosaz		ST starobronz		LN lesklý nikel		MN matný nikel		CH broušený chrom		SM surová mosaz	
	Objednací číslo	Cena [Kč/ks]	Objednací číslo	Cena [Kč/ks]	Objednací číslo	Cena [Kč/ks]	Objednací číslo	Cena [Kč/ks]	Objednací číslo	Cena [Kč/ks]	Objednací číslo	Cena [Kč/ks]
Bezpečnostní Klika-klika	CA.BKK.LM	2571	CA.BKK.ST	2324	CA.BKK.LN	2545	CA.BKK.MN	2737	CA.BKK.CH	2737	CA.BKK.SM	2093
Bezpečnostní Klika-koule	CA.BKKO.LM	2571	CA.BKKO.ST	2324	CA.BKKO.LN	2545	CA.BKKO.MN	2737	CA.BKKO.CH	2737	CA.BKKO.SM	2093
Bezpečnostní Klika-klika (vystoupilý štítek)	CA.BKK.LM.VS K1 (K2)	3102	CA.BKK.ST.VS K1 (K2)	2944	CA.BKK.LN.VS K1 (K2)	3181	CA.BKK.MN.VS K1 (K2)	3460	CA.BKK.CH.VS K1 (K2)	3460	CA.BKK.SM.VS K1 (K2)	2724
Bezpečnostní Klika-koule (vystoupilý štítek)	CA.BKKO.LM.VS K1 (K2)	3102	CA.BKKO.ST.VS K1 (K2)	2944	CA.BKKO.LN.VS K1 (K2)	3181	CA.BKKO.MN.VS K1 (K2)	3460	CA.BKKO.CH.VS K1 (K2)	3460	CA.BKKO.SM.VS K1 (K2)	2724



Casual bezpečnostní klika (venkovní část, překrytí v rovině)



Casual bezpečnostní koule (venkovní část)



Casual bezpečnostní klika (vnitřní část)



Casual bezpečnostní koule (venkovní část, vystoupilý štítek K1)



Casual bezpečnostní madlo (venkovní část, vystoupilý štítek K2)



102

TRADITION	LM leštěná mosaz		ST starobronz		LN lesklý nikel		MN matný nikel		CH broušený chrom		SM surová mosaz	
	Objednací číslo	Cena [Kč/ks]	Objednací číslo	Cena [Kč/ks]	Objednací číslo	Cena [Kč/ks]	Objednací číslo	Cena [Kč/ks]	Objednací číslo	Cena [Kč/ks]	Objednací číslo	Cena [Kč/ks]
Bezpečnostní Klika-klika	TR.BKK.LM	2571	TR.BKK.ST	2324	TR.BKK.LN	2545	TR.BKK.MM	2737	TR.BKK.CH	2737	TR.BKK.SM	2093
Bezpečnostní Klika-koule	TR.BKKO.LM	2571	TR.BKKO.ST	2324	TR.BKKO.LN	2545	TR.BKKO.MN	2737	TR.BKKO.CH	2737	TR.BKKO.SM	2093
Bezpečnostní Klika-klika (vystoupilý štítek)	TR.BKK.LM.VS K1 (K2)	3102	TR.BKK.ST.VS K1 (K2)	2944	TR.BKK.LN.VS K1 (K2)	3181	TR.BKK.MM.VS K1 (K2)	3460	TR.BKK.CH.VS K1 (K2)	3460	TR.BKK.SM.VS K1 (K2)	2724
Bezpečnostní Klika-koule (vystoupilý štítek)	TR.BKKO.LM.VS K1 (K2)	3102	TR.BKKO.ST.VS K1 (K2)	2944	TR.BKKO.LN.VS K1 (K2)	3181	TR.BKKO.MN.VS K1 (K2)	3460	TR.BKKO.CH.VS K1 (K2)	3460	TR.BKKO.SM.VS K1 (K2)	2724



Tradition bezpečnostní klika (venkovní část)



Tradition bezpečnostní koule (venkovní část)



Tradition bezpečnostní klika (vnitřní část)



Tradition bezpečnostní klika (venkovní část, vystoupilý štítek K1)

Při objednání bezpečnostních klik je nutné dále určit !!!

1. rozteč - 90, 92, 72 nebo jiná

2. tloušťka dveří - k určení délky šroubů a trnů

- pokud je tloušťka dveří 55mm a menší je potřeba použít kliku s nálitkem (vystoupilým štítkem VS) k zakrytí vložkového zámku (FAB)

3. orientace - pravé nebo levé dveře (pohled ze strany pantů - panty vpravo či vlevo)

4. zvedaná klika - tyto bezpečnostní dveřní kliky lze použít k zámku ovládanému klikou (zvedaná klika) pouze po úpravě. Kliky nelze standardně bez úpravy přetočit do polohy kolmo nahoru.

Bezpečnostní kliky jsou určeny pouze pro vložkový zámek (FAB), obsahují standardně pružinu. Trn (čtyřhran) má rozměry 8x8 mm. Na objednávku lze vyrobit kliky bez překrytí. U těchto bezpečnostních se standardně dodává pevná koule.

\* Termín na dotaz. Kování lze dodat také v jakékoli barvě RAL (příplatek asi 30%). Uvedené ceny jsou bez DPH.

## DEKORATIVNÍ KOVÁNÍ - BEZPEČNOSTNÍ DVEŘNÍ KLIKY (VCHODOVÉ) \*

102

INDIVIDUAL (~ ALT-WIEN)	LM leštěná mosaz		ST starobronz		LN lesklý nikel		MN matný nikel		CH broušený chrom		SM surová mosaz	
	Objednáací číslo	Cena [Kč/ks]	Objednáací číslo	Cena [Kč/ks]	Objednáací číslo	Cena [Kč/ks]	Objednáací číslo	Cena [Kč/ks]	Objednáací číslo	Cena [Kč/ks]	Objednáací číslo	Cena [Kč/ks]
Bezpečnostní Klika-klika	IN.BKK.LM	2461	IN.BKK.ST	2324	IN.BKK.LN	2545	IN.BKK.MM	2818	IN.BKK.CH	2818	IN.BKK.SM	2093
Bezpečnostní Klika-koule	IN.BKKO.LM	2461	IN.BKKO.ST	2324	IN.BKKO.LN	2545	IN.BKKO.MN	2818	IN.BKKO.CH	2818	IN.BKKO.SM	2093
Bezpečnostní Klika-klika (vystouplý štítek)	IN.BKK.LM.VS K1 (K2)	3102	IN.BKK.ST.VS K1 (K2)	2944	IN.BKK.LN.VS K1 (K2)	3176	IN.BKK.MM.VS K1 (K2)	3523	IN.BKK.CH.VS K1 (K2)	3523	IN.BKK.SM.VS K1 (K2)	2724
Bezpečnostní Klika-koule (vystouplý štítek)	IN.BKKO.LM.VS K1 (K2)	3102	IN.BKKO.ST.VS K1 (K2)	2944	IN.BKKO.LN.VS K1 (K2)	3176	IN.BKKO.MN.VS K1 (K2)	3523	IN.BKKO.CH.VS K1 (K2)	3523	IN.BKKO.SM.VS K1 (K2)	2724



Individual bezpečnostní koule (venkovní část)



Individual bezpečnostní koule vystouplý štítek K1 (venkovní část)

102

ELEMENT (~ ELEGANT)	LM leštěná mosaz		ST starobronz		LN lesklý nikel		MN matný nikel		CH broušený chrom		SM surová mosaz	
	Objednáací číslo	Cena [Kč/ks]	Objednáací číslo	Cena [Kč/ks]	Objednáací číslo	Cena [Kč/ks]	Objednáací číslo	Cena [Kč/ks]	Objednáací číslo	Cena [Kč/ks]	Objednáací číslo	Cena [Kč/ks]
Bezpečnostní Klika-klika	EL.BKK.LM	2461	EL.BKK.ST	2324	EL.BKK.LN	2545	EL.BKK.MM	2818	EL.BKK.CH	2818	EL.BKK.SM	2093
Bezpečnostní Klika-koule	EL.BKKO.LM	2461	EL.BKKO.ST	2324	EL.BKKO.LN	2545	EL.BKKO.MN	2818	EL.BKKO.CH	2818	EL.BKKO.SM	2093
Bezpečnostní Klika-klika (vystouplý štítek)	EL.BKK.LM.VS K1 (K2)	3102	EL.BKK.ST.VS K1 (K2)	2944	EL.BKK.LN.VS K1 (K2)	3176	EL.BKK.MM.VS K1 (K2)	3523	EL.BKK.CH.VS K1 (K2)	3523	EL.BKK.SM.VS K1 (K2)	2724
Bezpečnostní Klika-koule (vystouplý štítek)	EL.BKKO.LM.VS K1 (K2)	3102	EL.BKKO.ST.VS K1 (K2)	2944	EL.BKKO.LN.VS K1 (K2)	3176	EL.BKKO.MN.VS K1 (K2)	3523	EL.BKKO.CH.VS K1 (K2)	3523	EL.BKKO.SM.VS K1 (K2)	2724



Element bezpečnostní koule (venkovní část)



Element bezpečnostní koule vystouplý štítek K1 (venkovní část)

Pozn.: Tloušťky a šířky štítu u bezpečnostních klik

- tloušťka vnitřního štítu - 0,5 cm

- tloušťka vnějšího štítu - 1 cm (vločka může přesahovat dveře pouze o 3 mm, pokud přesahuje více, tak je třeba použít vystouplý štítek (VS) - zde může vločka přesahovat dveře až o 12 mm)

Šířka štítu max 4 cm (omezeno velikostí polotovaru - 4 cm).

Při objednání bezpečnostních klik je nutné dále určit !!!

1. rozteč - 90, 92, 72 nebo jiná

2. tloušťka dveří - k určení délky šroubů a trnů

- pokud je tloušťka dveří 55mm a menší je potřeba použít kliku s nálitkem (vystouplým štítkem VS) k zakrytí vložkového zámku (FAB)

3. orientace - pravé nebo levé dveře (pohled ze strany pantů - panty vpravo či vlevo)

4. zvedaná klika - tyto bezpečnostní dveřní kliky lze použít k zámku ovládanému klikou (zvedaná klika) pouze po úpravě. Kliky nelze standartně bez úpravy přetočit do polohy kolmo nahoru.

Bezpečnostní kliky jsou určeny pouze pro vložkový zámek (FAB), obsahují standartně pružinu. Trn (čtyřhran) má rozměry 8x8 mm. U těchto bezpečnostních se standartně dodává pevná koule.

\* Termín na dotaz. Kování lze dodat také v jakékoli barvě RAL (příplatek asi 30%).

Uvedené ceny jsou bez DPH.

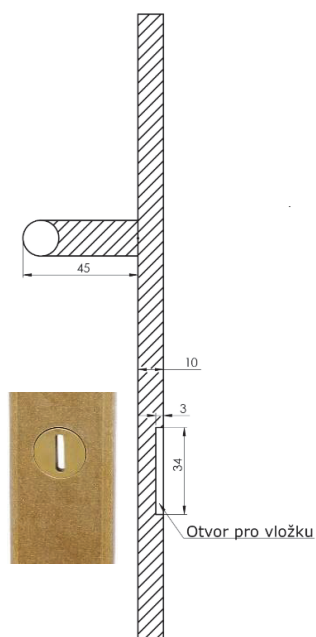


## DEKORATIVNÍ KOVÁNÍ - BEZPEČNOSTNÍ DVEŘNÍ KLIKY (VCHODOVÉ) \*

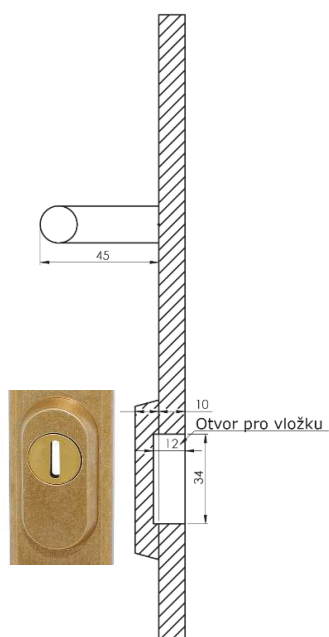
### VENKOVNÍ STRANA

### VNITŘNÍ STRANA

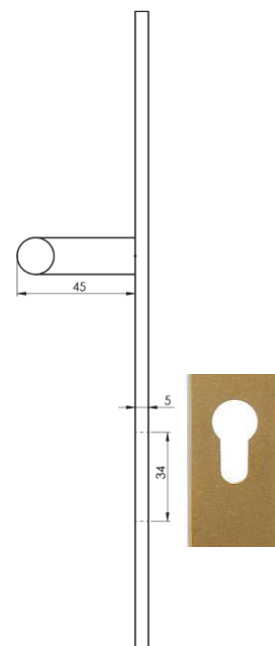
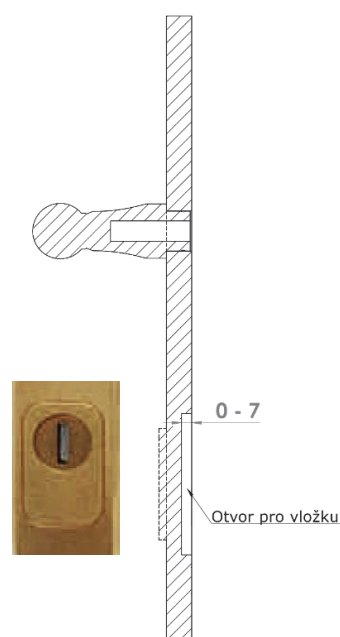
#### Základní řada



#### K1



#### K2



102

Podložky	LM leštěná mosaz		ST starobronz		LN lesklý nikel		MN matný nikel		CH broušený chrom		SM surová mosaz	
	Objednací číslo	Cena [Kč/ks]	Objednací číslo	Cena [Kč/ks]	Objednací číslo	Cena [Kč/ks]	Objednací číslo	Cena [Kč/ks]	Objednací číslo	Cena [Kč/ks]	Objednací číslo	Cena [Kč/ks]
5 mm	POD5.LM	721	POD5.ST	na dotaz	POD5.LN	na dotaz	POD5.MN	na dotaz	POD5.CH	na dotaz	POD5.SM	700
10 mm	POD10.LM	1040	POD10.ST	1040	POD10.LN	na dotaz	POD10.MN	na dotaz	POD10.CH	na dotaz	POD10.SM	1018



Podložky k bezpečnostnímu kování se vyrábí v tloušťkách 5 mm a 10 mm. Instalují se pod vnější štít kování. Používají se ke zvětšení rozměru pro vložku až na 22 mm (typ překrytí K1 - 12 mm a typ podložky POD10 - 10 mm).

Při objednání podložek je nutné dále určit !!!

1. rozteč - 92, 90, 72 nebo jiná
2. tvar - Casual, Trardition, Element, ...

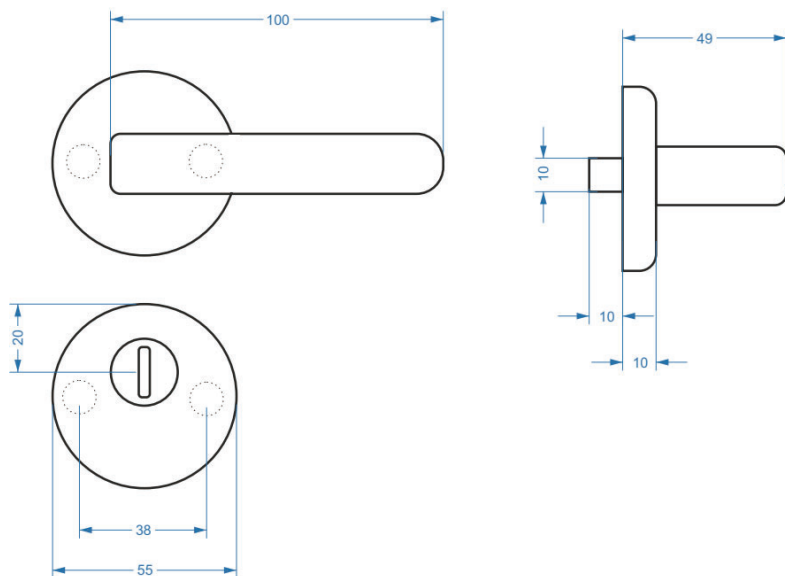
Kování lze dodat také v jakékoli barvě RAL (příplatek asi 30%).

\* Termín na dotaz.

Uvedené ceny jsou bez DPH.



## DEKORATIVNÍ KOVÁNÍ - BEZPEČNOSTNÍ ROZETOVÉ DVEŘNÍ KLIKY (VCHODOVÉ) \*



Na výkrese je bezpečnostní rozetové kování ELEMENT na kulatých rozetách. Lze zvolit jiný tvar ručky (CASUAL, TRADITION, ...). Průměr rozet je 55 mm, rozteč šroubů je 38 mm.

## DEKORATIVNÍ KOVÁNÍ - PŘÍDAVNÉ BEZPEČNOSTNÍ KOVÁNÍ \*

102

Přídavné bezpečnostní kování	LM leštěná mosaz		ST starobronz		LN lesklý nikel		MN matný nikel		CH broušený chrom		SM surová mosaz	
	Objednací číslo	Cena [Kč/ks]	Objednací číslo	Cena [Kč/ks]	Objednací číslo	Cena [Kč/ks]	Objednací číslo	Cena [Kč/ks]	Objednací číslo	Cena [Kč/ks]	Objednací číslo	Cena [Kč/ks]
CASUAL (překrytí v rovině)	CA.PBK.LM	1563	CA.PBK.ST	1525	CA.PBK.LN	-	CA.PBK.MN	-	CA.PBK.CH	-	CA.PBK.SM	1442
CASUAL (vystoupilý štítek K1)	CA.PBK.LM.VS K1	1964	CA.PBK.ST.VS K1	1920	CA.PBK.LN.VS K1	-	CA.PBK.MN.VS K1	-	CA.PBK.CH.VS K1	-	CA.PBK.SM.VS K1	1867
Přídavná bezpečnostní rozeta kulatá	PBRK.LM	1563	PBRK.ST	1525	PBRK.LN	-	PBRK.MN	-	PBRK.CH	-	PBRK.SM	-



Casual přídavné bezpečnostní kování  
(překrytí v rovině, vystoupilý štítek K1, vnitřní část)



Tradition přídavné bezpečnostní kování  
(překrytí v rovině, vystoupilý štítek K1, vnitřní část)



Individual přídavné bezpečnostní kování  
(překrytí v rovině, vystoupilý štítek K1, vnitřní část)



Přídavná bezpečnostní rozeta kulatá

Kování lze dodat také v jakékoli barvě RAL (příplatek asi 30%).

\* Termín na dotaz.

Uvedené ceny jsou bez DPH.

## DEKORATIVNÍ KOVÁNÍ - VENKOVNÍ DVEŘNÍ KLIKY \*

102

Venkovní dveřní kliky	LM leštěná mosaz		ST starobronz		LN lesklý nikel		MN matný nikel		CH broušený chrom		SM surová mosaz	
	Objednací číslo	Cena [Kč/ks]	Objednací číslo	Cena [Kč/ks]	Objednací číslo	Cena [Kč/ks]	Objednací číslo	Cena [Kč/ks]	Objednací číslo	Cena [Kč/ks]	Objednací číslo	Cena [Kč/ks]
Venkovní Klikka-klika	VKK.LM	1441	VKK.ST	1399	VKK.LN	na dotaz	VKK.MM	na dotaz	VKK.CH	na dotaz	VKK.SM	1304
Venkovní Klikka-koule	VKKO.LM	1300	VKKO.ST	1267	VKKO.LN	na dotaz	VKKO.MN	na dotaz	VKKO.CH	na dotaz	VKKO.SM	1178



Venkovní klika obyč. klíč



Venkovní klika vložkový zámek

Při objednání venkovních dveřních klik je nutné dále určit !!!

1. rozteč - 90, 92, 70 nebo jiná
2. typ zámku - vložkový zámek (FAB) nebo obyčejný klíč
3. tloušťka dveří - k určení délky trnů

K těmto klikám dodáváme vruty v barvě kliky. Kliky již obsahují pružinu. Trn (čtyřhran) má rozměry 8x8 mm.

## DEKORATIVNÍ KOVÁNÍ - KOULE \*

102

Koule	LM leštěná mosaz		ST starobronz		LN lesklý nikel		MN matný nikel		CH broušený chrom		SM surová mosaz	
	Objednací číslo	Cena [Kč/ks]	Objednací číslo	Cena [Kč/ks]	Objednací číslo	Cena [Kč/ks]	Objednací číslo	Cena [Kč/ks]	Objednací číslo	Cena [Kč/ks]	Objednací číslo	Cena [Kč/ks]
Koule otočná	KO.LM	457	KO.ST	457	KO.LN	462	KO.MN	502	KO.CH	502	KO.SM	417
Koule otočná + koule otočná	KOKO.LM	913	KOKO.ST	913	KOKO.LN	924	KOKO.MN	1003	KOKO.CH	1003	KOKO.SM	834

Při objednání koulí je třeba určit typ (typ I. nebo typ II.) U typu I. je standardní výška 40 mm (na objednávku lze vyrobít 50 mm nebo 60 mm).



Koule otočná (typ I.)



Koule otočná (typ II.)



Koule otočná + koule otočná leštěná mosaz (typ I.)

Kování lze dodat také v jakékoli barvě RAL (příplatek asi 30%).

\* Termín na dotaz.

Uvedené ceny jsou bez DPH.

## DEKORATIVNÍ KOVÁNÍ - ROZETY \*

102

Rozety	LM leštěná mosaz		ST starobronz		LN lesklý nikel		MN matný nikel		CH broušený chrom		SM surová mosaz	
	Objednací číslo	Cena [Kč/ks]	Objednací číslo	Cena [Kč/ks]	Objednací číslo	Cena [Kč/ks]	Objednací číslo	Cena [Kč/ks]	Objednací číslo	Cena [Kč/ks]	Objednací číslo	Cena [Kč/ks]
Rozeta oválná	ROO.LM	88	ROO.ST	78	ROO.LN	96	ROO.MN	128	ROO.CH	128	ROO.SM	85
Rozeta kulatá	ROK.LM	88	ROK.ST	78	ROK.LN	96	ROK.MN	128	ROK.CH	128	ROK.SM	85
Rozeta návlek 5 mm Casual	RONA5.CA.LM	152	RONA5.CA.ST	152	-	-	-	-	-	-	RONA5.CA.SM	131
Rozeta návlek 5 mm Individual	RONA5.IN.LM	152	RONA5.IN.ST	152	-	-	-	-	-	-	RONA5.IN.SM	131

Při objednání rozet je třeba určit typ zámku - vložkový zámeček FAB nebo obyčejný klíč BB. Rozety se upevňují vřuty (kulaté rozety přes plastovou přírubu).



Rozeta oválná FAB



Rozeta oválná BB



Rozeta kulatá FAB



Rozeta kulatá BB



Rozeta návlek Casual FAB



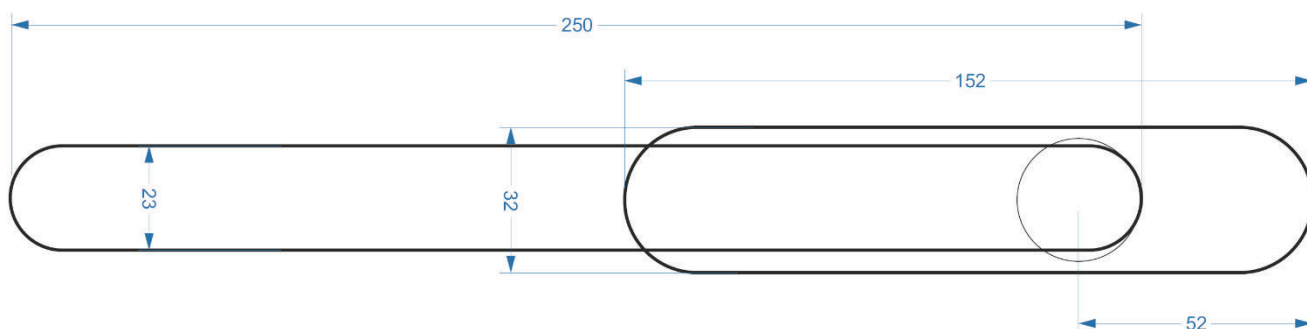
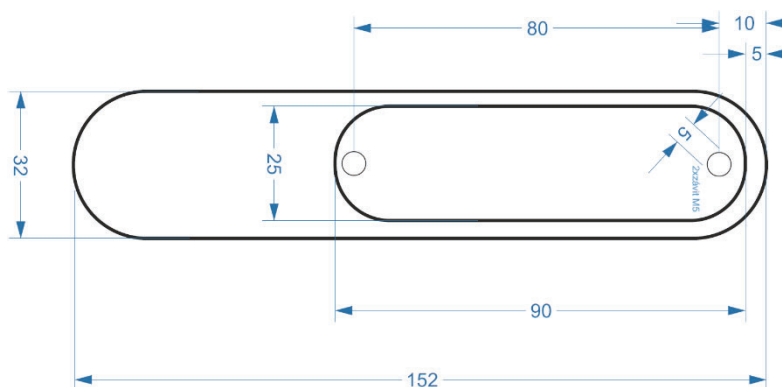
Rozeta návlek Individual FAB

## DEKORATIVNÍ KOVÁNÍ - HS \*

102

HS	LM leštěná mosaz		ST starobronz		LN lesklý nikel		MN matný nikel		CH broušený chrom		SM surová mosaz	
	Objednací číslo	Cena [Kč/ks]	Objednací číslo	Cena [Kč/ks]	Objednací číslo	Cena [Kč/ks]	Objednací číslo	Cena [Kč/ks]	Objednací číslo	Cena [Kč/ks]	Objednací číslo	Cena [Kč/ks]
Sada pro portálové posuvné dveře	SPD.LM	-	SPD.ST	2600	SPD.LN	-	SPD.MN	-	SPD.CH	-	SPD.SM	2591

Standardně dodáván trn 10x10. Při použití ke kování s otvorem na trn 7x7 (např. PATIO LIFE) lze dodat osazený trn 10x10-7x7.



\* Termín na dotaz. Kování lze dodat také v jakékoli barvě RAL (příplatek asi 30%).  
Uvedené ceny jsou bez DPH.

## DEKORATIVNÍ KOVÁNÍ - EUROSADY (BALKONOVÉ SESTAVY) \*

102

Eurosady	LM leštěná mosaz		ST starobronz		LN lesklý nikel		MN matný nikel		CH broušený chrom		SM surová mosaz	
	Objednací číslo	Cena [Kč/ks]	Objednací číslo	Cena [Kč/ks]	Objednací číslo	Cena [Kč/ks]	Objednací číslo	Cena [Kč/ks]	Objednací číslo	Cena [Kč/ks]	Objednací číslo	Cena [Kč/ks]
CASUAL	CA.EUS.LM	2082	CA.EUS.ST	1848	CA.EUS.LN	-	CA.EUS.MN	-	CA.EUS.CH	-	CA.EUS.SM	1888
ELEMENT	EL.EUS.LM	-	EL.EUS.ST	1848	EL.EUS.LN	-	EL.EUS.MN	1746	EL.EUS.CH	-	EL.EUS.SM	1802
INDIVIDUAL	IN.EUS.LM	1988	IN.EUS.ST	-	IN.EUS.LN	-	IN.EUS.MN	-	IN.EUS.CH	-	IN.EUS.SM	1715
DECENT	DE.EUS.LM	-	DE.EUS.ST	-	DE.EUS.LN	1968	DE.EUS.MN	-	DE.EUS.CH	-	DE.EUS.SM	-

Trn 7x7, rozteč 43 mm, rozteč u rozet FAB 63 mm Celková délka je 64 mm , šířka 10 mm , výška 25 mm, průměr otvoru 18 mm.



eurosada (balkonová sestava) Casual



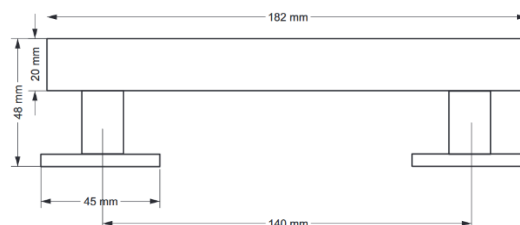
eurosada (balkonová sestava) Element

## DEKORATIVNÍ KOVÁNÍ - MADLA \*

102

Madla	LM leštěná mosaz		ST starobronz		LN lesklý nikel		MN matný nikel		CH broušený chrom		SM surová mosaz	
	Objednací číslo	Cena [Kč/ks]	Objednací číslo	Cena [Kč/ks]	Objednací číslo	Cena [Kč/ks]	Objednací číslo	Cena [Kč/ks]	Objednací číslo	Cena [Kč/ks]	Objednací číslo	Cena [Kč/ks]
Madlo hladké	MH.LM	864	MH.ST	1053	MH.LN	917	MH.MN	-	MH.CH	-	MH.SM	795
Madlo zdobené	MZ.LM	-	MZ.ST	-	MZ.LN	-	MZ.MN	-	MZ.CH	-	MZ.SM	-

Celková délka madla je 182 mm (možnost větší délky až o 200 mm - na dotaz). Lze propojit čtyřhrany.



## DEKORATIVNÍ KOVÁNÍ - ZARÁŽKA „OČKO“ \*

102

ZARÁŽKA „OČKO“	LM leštěná mosaz		ST starobronz		LN lesklý nikel		MN matný nikel		CH broušený chrom		SM surová mosaz	
	Objednací číslo	Cena [Kč/ks]	Objednací číslo	Cena [Kč/ks]	Objednací číslo	Cena [Kč/ks]	Objednací číslo	Cena [Kč/ks]	Objednací číslo	Cena [Kč/ks]	Objednací číslo	Cena [Kč/ks]
	ZARÁŽKA-OČKO.LM	242	ZARÁŽKA-OČKO.ST	237	ZARÁŽKA-OČKO.LN	-	ZARÁŽKA-OČKO.MN	-	ZARÁŽKA-OČKO.CH	-	ZARÁŽKA-OČKO.SM	174

Celková délka 64 mm, šířka 10 mm, výška 25 mm, průměr otvoru 18 mm.



Kování lze dodat také v jakékoli barvě RAL (příplatek asi 30%).

\* Termín na dotaz.

Uvedené ceny jsou bez DPH.

## MUŠLE \*

102

MUŠLE	LM leštěná mosaz		ST starobronz		LN lesklý nikel		MN matný nikel		CH broušený chrom		SM surová mosaz	
	Objednací číslo	Cena [Kč/ks]	Objednací číslo	Cena [Kč/ks]	Objednací číslo	Cena [Kč/ks]	Objednací číslo	Cena [Kč/ks]	Objednací číslo	Cena [Kč/ks]	Objednací číslo	Cena [Kč/ks]
Mušle individual	MU.IN.LM	-	MU.IN.ST	-	MU.IN.LN	-	MU.IN.MN	-	MU.IN.CH	-	MU.IN.SM	425
Mušle hranatá	MU.HR.LM	-	MU.HR.ST	-	MU.HR.LN	-	MU.HR.MN	-	MU.HR.CH	-	MU.HR.SM	-
Mušle casual	MU.CA.LM	-	MU.CA.ST	-	MU.CA.LN	-	MU.CA.MN	-	MU.CA.CH	-	MU.CA.SM	-



mušle individual



mušle hranatá

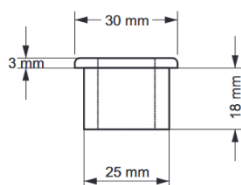


mušle casual

## NÁPRSTKY \*

102

NÁPRSTEK	LM leštěná mosaz		ST starobronz		LN lesklý nikel		MN matný nikel		CH broušený chrom		SM surová mosaz	
	Objednací číslo	Cena [Kč/ks]	Objednací číslo	Cena [Kč/ks]	Objednací číslo	Cena [Kč/ks]	Objednací číslo	Cena [Kč/ks]	Objednací číslo	Cena [Kč/ks]	Objednací číslo	Cena [Kč/ks]
Náprstek	NA.LM	169	NA.ST	-	NA.LN	-	NA.MN	-	NA.CH	-	NA.SM	131



## DVEŘNÍ DORAZY \*

102

DVEŘNÍ DORAZY	LM leštěná mosaz		ST starobronz		LN lesklý nikel		MN matný nikel		CH broušený chrom		SM surová mosaz	
	Objednací číslo	Cena [Kč/ks]	Objednací číslo	Cena [Kč/ks]	Objednací číslo	Cena [Kč/ks]	Objednací číslo	Cena [Kč/ks]	Objednací číslo	Cena [Kč/ks]	Objednací číslo	Cena [Kč/ks]
Dveřní doraz	DD.LM	-	DD.ST	-	DD.LN	-	DD.MN	-	DD.CH	-	DD.SM	-
Dveřní doraz typ HL	DDHL.LM	-	DDHL.ST	-	DDHL.LN	-	DDHL.MN	-	DDHL.CH	-	DDHL.SM	-



dveřní doraz



dveřní doraz typ HL

Kování lze dodat také v jakékoli barvě RAL (příplatek asi 30%).

\* Termín na dotaz.

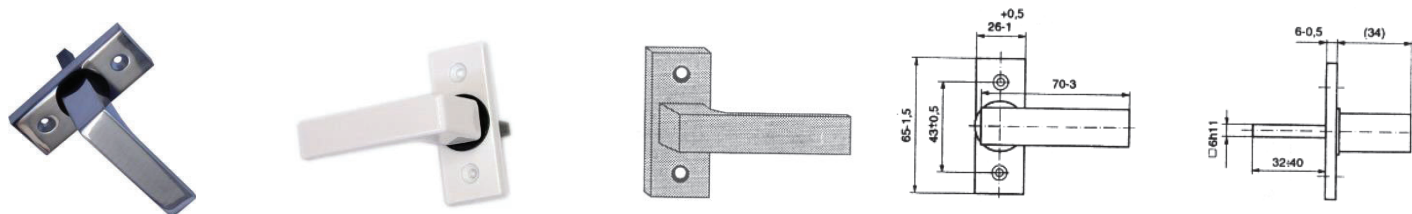
Uvedené ceny jsou bez DPH.

## DEKORATIVNÍ KOVÁNÍ - AL \*

122

Objednací číslo	Popis	Balení [ks]	Cena [Kč/ks]
26083	Půloloiva leštěný hliník	20	97
K468BI	Půloloiva bílá	20	106
K468H	Půloloiva hnědá	20	77
K468ZL	Půloloiva zlatá	20	114

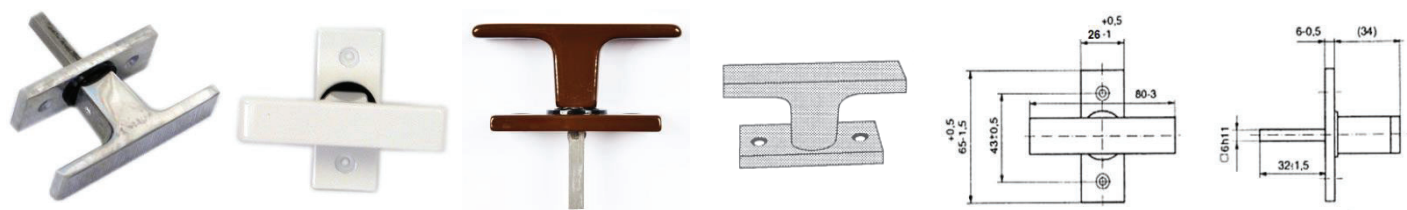
Trn 6 x 32 mm. Montáž 2 vruty ø 3,5 mm se zapuštěnou hlavou (nejsou součástí). Bílá je RAL 9016, hnědá je RAL 8014, zlatá není specifikována (přibližně RAL 1036 nebo RAL 8000).



122

Objednací číslo	Popis	Balení [ks]	Cena [Kč/ks]
26081	Oliva leštěný hliník	20	80
K475BI	Oliva bílá	20	123
K475H	Oliva hnědá	20	123
K475ZL	Oliva zlatá	20	78

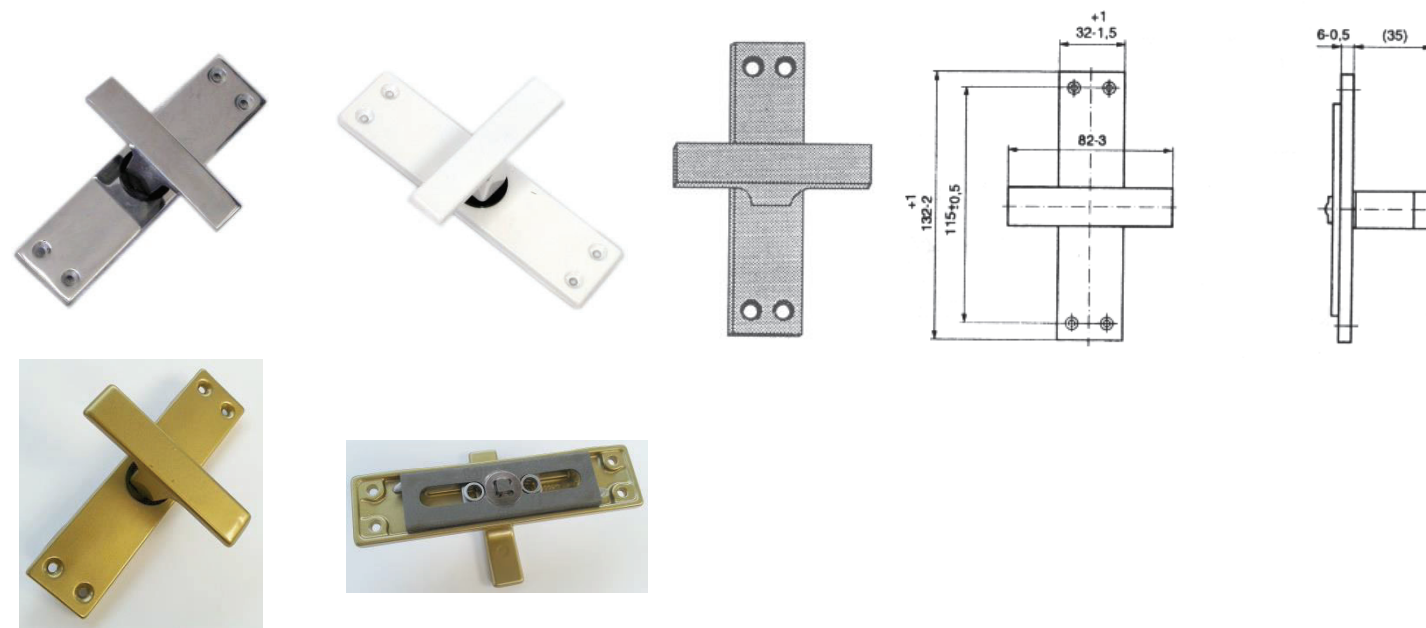
Trn 6 x 32 mm. Montáž 2 vruty ø 3,5 mm se zapuštěnou hlavou (nejsou součástí). Bílá je RAL 9016, hnědá je RAL 8014, zlatá není specifikována (přibližně RAL 1036 nebo RAL 8000).



122

Objednací číslo	Popis	Balení [ks]	Cena [Kč/ks]
26078	Rozvora leštěný hliník	20	167
K469BI	Rozvora bílá	20	168
K469H	Rozvora hnědá	20	181
K469ZL	Rozvora zlatá	20	134

Montáž 4 vruty ø 3,5 mm se zapuštěnou hlavou (nejsou součástí). Bílá je RAL 9016, hnědá je RAL 8014, zlatá není specifikována (přibližně RAL 1036 nebo RAL 8000).



\* Termín na dotaz.

Uvedené ceny jsou bez DPH.

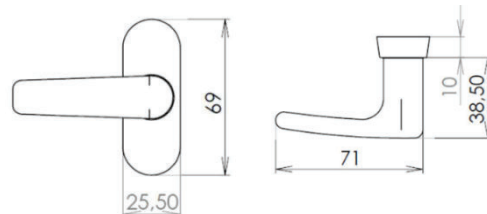


## DEKORATIVNÍ KOVÁNÍ - PLASTOVÉ \*

183

Objednací číslo	Popis	Balení [ks]	Cena [Kč/ks]
K07 BI	Okenní půloliva bílá	-	48
K07 H	Okenní půloliva hnědá	-	48
K07 BE	Okenní půloliva béžová	-	48

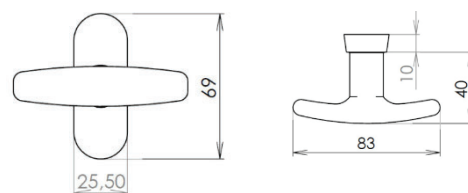
Čtyřpolohová okenní půloliva s mikroventilací K 07 s moderním a nadčasovým designem vhodná k instalaci spíše na menší či úzká okna, lze ji však použít na jakékoli okenní křídlo. Klikla je vyrobená z vysoce odolného plastu PP, díky kterému je dosaženo dlouhé životnosti. Procesem obarvení hmoty přímo při výrobě je dosaženo hygienické nezávadnosti a odolnosti vůči povětrnostním vlivům a ztrátě barvy. Uchytení na vruty (rozteč vrtů 43), trn 6x6 mm, lze přidat redukci. Vrutky nejsou součástí balení.



183

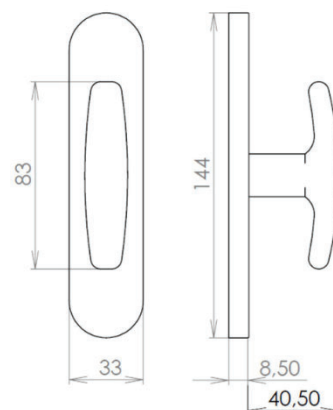
Objednací číslo	Popis	Balení [ks]	Cena [Kč/ks]
K08 BI	Okenní oliva bílá	-	49
K08 H	Okenní oliva hnědá	-	49
K08 BE	Okenní oliva béžová	-	49

Uchytení na vruty (rozteč vrtů 43), trn 6x6 mm, lze přidat redukci. Vrutky nejsou součástí balení.



183

Objednací číslo	Popis	Balení [ks]	Cena [Kč/ks]
K09 BI	Okenní rozvora bílá	-	146
K09 H	Okenní rozvora hnědá	-	146
K09 BE	Okenní rozvora béžová	-	146



\* Termín na dotaz.

Uvedené ceny jsou bez DPH.



## DEKORATIVNÍ KOVÁNÍ - DALŠÍ PŘÍSLUŠENSTVÍ \*

102

ZÁSKOČKY	LM leštěná mosaz		ST starobronz		LN lesklý nikel		MN matný nikel		CH broušený chrom		SM surová mosaz	
	Objednací číslo	Cena [Kč/ks]	Objednací číslo	Cena [Kč/ks]	Objednací číslo	Cena [Kč/ks]	Objednací číslo	Cena [Kč/ks]	Objednací číslo	Cena [Kč/ks]	Objednací číslo	Cena [Kč/ks]
Záskočka (pouze štítek)	ZAS.LM	97	ZAS.ST	95	ZAS.LN	114	ZAS.MN	131	ZAS.CH	131	ZAS.SM	88
Protikus záskočky	PZ.LM	40	PZ.ST	40	PZ.LN	48	PZ.MN	76	PZ.CH	76	PZ.SM	30

Štítky a protikusy záskoček lze dodat také v jakékoli barvě RAL (příplatek asi 30%).



záskočka (pouze štítek)



protikus záskočky

122

Objednací číslo	Popis	Balení [ks]	Cena [Kč/ks]
11053ZZ	Záskočka bez krytu (surová) - stříelka žlutý zinek	20, 100, 150	56
11053BZ	Záskočka bez krytu (surová) - stříelka bílý zinek	20, 100, 150	56
11054KRYT.BI	Kryt (štítek) záskočky (bílý RAL 9016 - KOMAXIT)	20	20
11054KRYT.BZ	Kryt (štítek) záskočky (bílý zinek)	20	20
11054KRYT.ZZ	Kryt (štítek) záskočky (žlutý zinek)	20	20



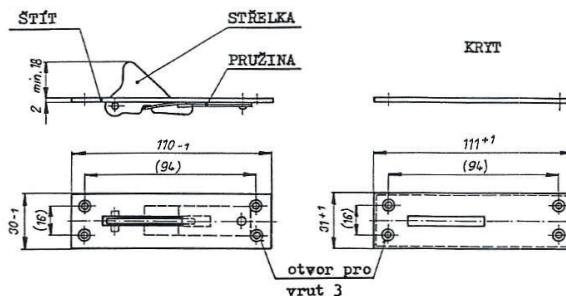
záskočka se stříelkou žlutý zinek  
+ kryt žlutý zinek



záskočka se stříelkou bílý zinek  
+ kryt bílý zinek



záskočka se stříelkou bílý zinek  
+ kryt bílý RAL 9016



140

Objednací číslo	Popis	Cena [Kč/ks]
ZAO.NL	Záskočka okenní nerez lesk (pozink vnitřní část)	139
ZAO.LNZ	Záskočka okenní TITAN leštěná nerez zlatá (pozink vnitřní část)	298



nerez lesk



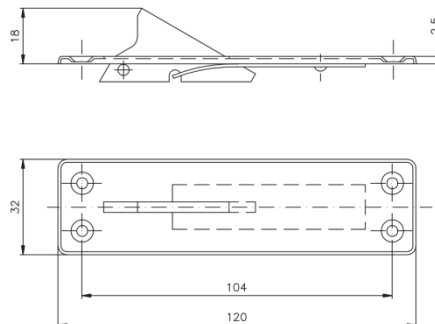
leštěná nerez zlatá



vnitřní pozink část (se zlatým jazyčkem)

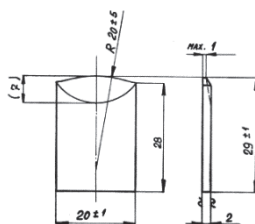


krytka



122

Objednací číslo	Popis	Balení [ks]	Cena [Kč/ks]
11023	Nárazník (zatloukací plech k záskočce) surový	20	4,20



\* Termín na dotaz.  
Uvedené ceny jsou bez DPH.

## DEKORATIVNÍ KOVÁNÍ - DALŠÍ PŘÍSLUŠENSTVÍ \*

118

Objednací číslo	Popis	Cena [Kč/ks]
UHP30	Úhelník s prolisem 30mm	3,30
UHP40	Úhelník s prolisem 40mm	3,70



122

Objednací číslo	Popis	Cena [Kč/ks]
11039	Rohovník 90 mm (surový)	8,30
11041	Rohovník 100 mm (surový)	14



Montáž okenního rohovníku se provádí pomocí vrtů o  $\varnothing$  3mm se zapuštěnou hlavou.

118

Objednací číslo	Popis	Cena [Kč/kg]
405109.014	Rohovník 60x60mm BZN art 65	3,70
405109.015	Rohovník 80x80mm BZN art 65	7,60
405109.020	Rohovník 100x100mm BZN art 65	8,70
405109.025	Rohovník 120x120mm BZN art 65	10
405109.030	Rohovník 140x140mm BZN art 65	11



143

Objednací číslo	Popis	Balení [kg]	Cena [Kč/kg]
40960.000	Hvězdička 33 mm	4	717
40961.000	Hvězdička 38 mm	4	757
40962.000	Hvězdička 43 mm	4	638



\* Termín na dotaz.

Uvedené ceny jsou bez DPH.

## DEKORATIVNÍ KOVÁNÍ - DALŠÍ PŘÍSLUŠENSTVÍ \*

102

OBRTLÍKY	LM leštěná mosaz		ST starobronz		LN lesklý nikel		MN matný nikel		CH broušený chrom		SM surová mosaz	
	Objednací číslo	Cena [Kč/ks]	Objednací číslo	Cena [Kč/ks]	Objednací číslo	Cena [Kč/ks]	Objednací číslo	Cena [Kč/ks]	Objednací číslo	Cena [Kč/ks]	Objednací číslo	Cena [Kč/ks]
Obrtlík	OBXX.LM	113	OBXX.ST	113	OBXX.LN	113	OBXX.MN	164	OBXX.CH	164	OBXX.SM	103
Obrtlík litý	OBLXX.LM	243	OBLXX.ST	216	OBLXX.LN	252	OBLXX.MN	305	OBLXX.CH	305	OBLXX.SM	202
Protikus obrtlíku	PO.LM	53	PO.ST	51	PO.LN	55	PO.MN	80	PO.CH	80	PO.SM	48
Podložka pod obrtlík 5 mm	PODPO5.LM	182	PODPO5.ST	178	PODPO5.LN	132	PODPO5.MN	-	PODPO5.CH	-	PODPO5.SM	162



obrtlík



obrtlík litý



protikus obrtlíku



podložka pod obrtlík 5 mm

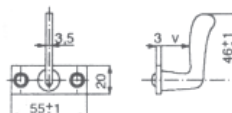
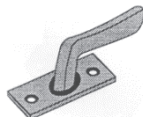
Obrtlíky a protikusy lze dodat také v jakékoli barvě RAL (příplatek asi 30%).

Při objednání obrtlíků je nutné dále určit velikost (15, 20, 25 nebo 30 mm) !!! - v objednacím čísle XX (např. OB15.LM).

Při objednání obrtlíků litých je nutné dále určit velikost (pouze 15, 20 nebo 25 mm) !!! - v objednacím čísle XX (např. OBL20.LM).

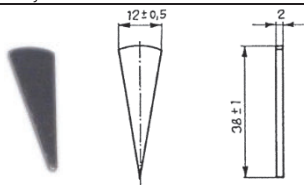
122

Objednací číslo	Popis	Balení [ks]	Cena [Kč/ks]
11124	Obrtlík 15mm surový	20	25
11125	Obrtlík 20mm surový	20	25
11126	Obrtlík 25mm surový	20	28
11127	Obrtlík 30mm surový	20	23



122

Objednací číslo	Popis	Balení [ks]	Cena [Kč/ks]
11022	Klínek k obrtlíku surový	20	2,90



118

Objednací číslo	Popis	Balení [ks]	Cena [Kč/ks]
KONÍK	Podložka pod obrtlík (koník)	200	3,90



102

Objednací číslo	Popis	Cena [Kč/ks]
POD.POMOSAZ	Protikus obrtlíku drát pomosaz	23
POD.ST	Protikus obrtlíku drát starobronz (použit i v případě požadavku na surovou mosaz)	23

Protikusy obrtlíku lze dodat také v jakékoli barvě RAL (příplatek asi 30%).



POD.POMOSAZ

POD.ST

\* Termín na dotaz.

Uvedené ceny jsou bez DPH.

## DEKORATIVNÍ KOVÁNÍ - DALŠÍ PŘÍSLUŠENSTVÍ \*

140

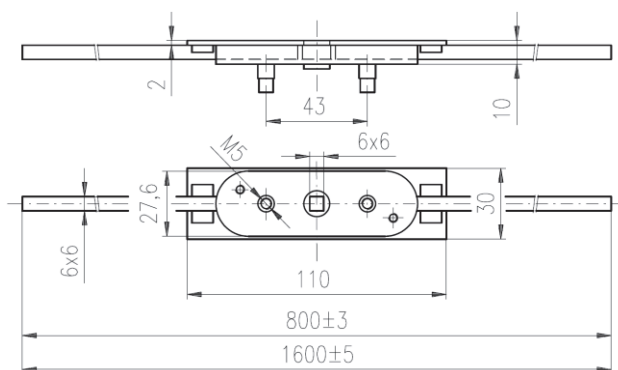
Objednací číslo	Popis	Cena [Kč/ks]
RM	Rozvorový mechanismus surový	183
RM 800	Rozvorový mechanismus zinkovaný s tyčemi 800 mm	250
RM 1000	Rozvorový mechanismus zinkovaný s tyčemi 1000 mm	282
RM 1300	Rozvorový mechanismus zinkovaný s tyčemi 1300 mm	305
RM 1600	Rozvorový mechanismus zinkovaný s tyčemi 1600 mm	318
RM 1800	Rozvorový mechanismus zinkovaný s tyčemi 1800 mm	339
RM 2000	Rozvorový mechanismus zinkovaný s tyčemi 2000 mm	370
RM2300/1000+1300	Rozvorový mechanismus zinkovaný s tyčemi 2300mm (1000+1300) -min. objednáací množství 100 ks	410

Délka je udávána v rozevřeném stavu (u RM je délka 300 mm).

Pro trn 6 x 6 mm.

Balení: RM - 30 ks, RM 800 až RM 2000 - 10 ks

U oken s výškou nad 1 m doporučujeme použít 3-bodový mechanismus (naleznete pod označením RM.RTP níže).



162

Objednací číslo	Popis	Cena [Kč/ks]
P0103XX00N	MECHANISMUS PRO ROZVORU	93

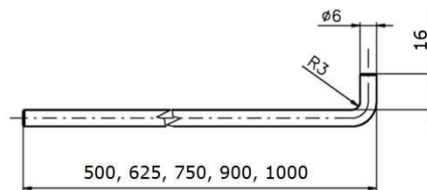


140

Objednací číslo	Popis	Cena [Kč/ks]
RD16.500	Rozvorový drát zinkovaný 500mm (16 mm)	42
RD16.625	Rozvorový drát zinkovaný 625mm (16 mm)	44
RD16.750	Rozvorový drát zinkovaný 750mm (16 mm)	46
RD16.900	Rozvorový drát zinkovaný 900mm (16 mm)	47
RD16.1000	Rozvorový drát zinkovaný 1000mm (16 mm)	55

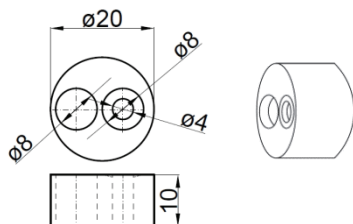
118

Objednací číslo	Popis	Cena [Kč/ks]
OT1250S	Okenní táhlo 1250 mm	63



137

Objednací číslo	Popis	Cena [Kč/ks]
PRT	Protikus rozvorové tyče	37



Průměr 20 mm, výška 10 mm, otvor 8 mm.

Pro kastlová okna s ven otvíravými křídly. Jedná se o protikus rozvorové tyče (drátu) venkovního křídla. Stačí zavrtat vrtákem 20 mm do hloubky 10 mm a přišroubovat na okraj kastlu.

\* Termín na dotaz.

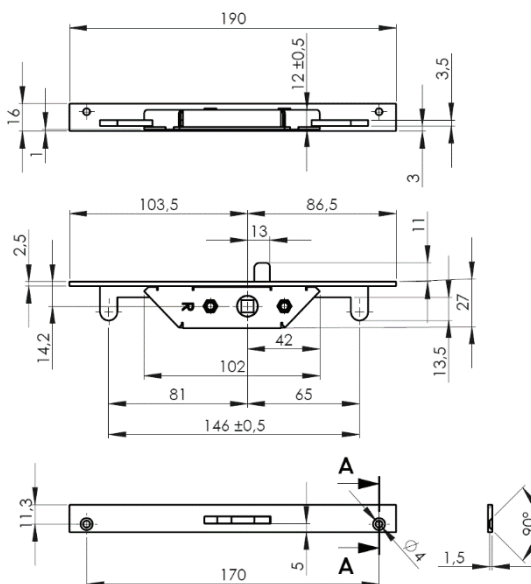
Uvedené ceny jsou bez DPH.

## DEKORATIVNÍ KOVÁNÍ - DALŠÍ PŘÍSLUŠENSTVÍ \*

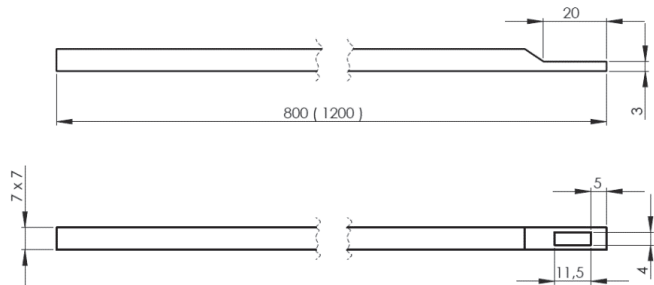
176

Objednací číslo	Popis	Balení [ks]	Cena [Kč/ks]
RM.RTP	Rozvorový mechanismus RT pravý + protiplech + 4 vruty	10	336
RM.RTL *	Rozvorový mechanismus RT levý + protiplech + 4 vruty (zatím nedostupný - nahrazuje mechanismus 102201983)	10	409
RT.RT800	Rozvorová tyč s očkem RT 800 mm	10	89
RT.RT1200	Rozvorová tyč s očkem RT 1200 mm	10	106

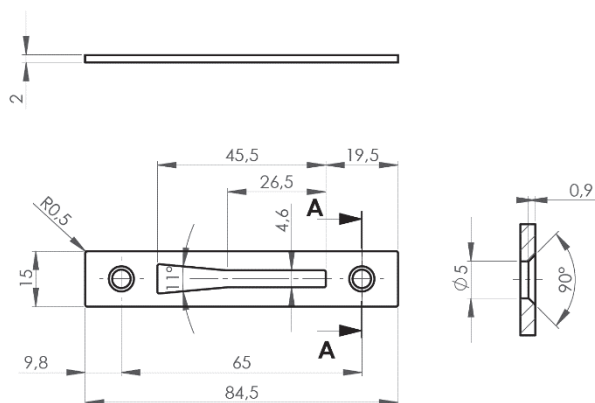
Otvor pro tm 7x7 mm, rozteč 43 mm pro šrouby.  
 Mechanismus je atestován na 200 000 cyklů.



Rozvorový mechanismus RT pravý + protiplech + 4 vruty (fotografie a výkres)



Rozvorová tyč s očkem RT 800 mm nebo 1200 mm



Protiplech

143

Objednací číslo	Popis	Balení [ks]	Cena [Kč/ks]
102201983	Zadlabací rozvorový mechanismus levý + protiplech	-	851



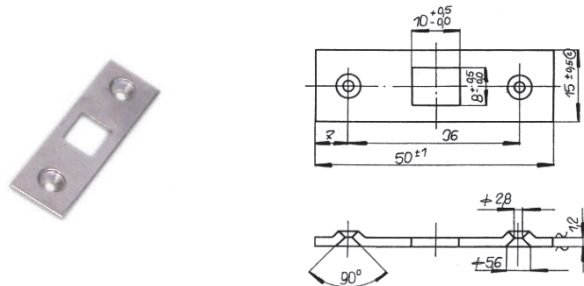
\* Termín na dotaz.

Uvedené ceny jsou bez DPH.

## DEKORATIVNÍ KOVÁNÍ - DALŠÍ PŘÍSLUŠENSTVÍ \*

122

Objednáací číslo	Popis	Balení [ks]	Cena [Kč/ks]
11020BZ	Zapadací plech (protiplech) bílý zinek	20	8,10
11020ZZ	Zapadací plech (protiplech) žlutý zinek	20	8,10
11020	Zapadací plech (protiplech) surový	20	5,60



bílý zinek



žlutý zinek



surový

102

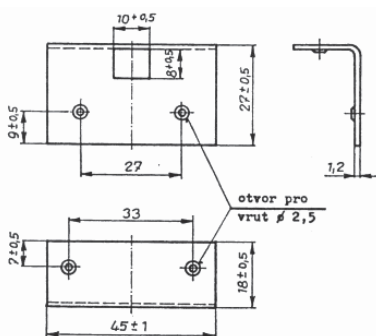
Objednáací číslo	Popis	Balení [ks]	Cena [Kč/ks]
PPTR.ST	Protiplech k táhlu rovný starobronz	-	27

Stejně rozměry jako plechy 11020.



122

Objednáací číslo	Popis	Balení [ks]	Cena [Kč/ks]
11021BZ	Zapadací plech (protiplech) lomený bílý zinek	20	16
11021ZZ	Zapadací plech (protiplech) lomený žlutý zinek	20	16
11021	Zapadací plech (protiplech) lomený surový	20	11



102

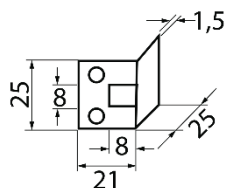
Objednáací číslo	Popis	Balení [ks]	Cena [Kč/ks]
PPTL.ST	Protiplech k táhlu lomený starobronz	-	55

Stejně rozměry jako plechy 11021.



143

Objednáací číslo	Popis	Balení [ks]	Cena [Kč/ks]
PPOL	Protiplech okno lomený	-	36



\* Termín na dotaz.

Uvedené ceny jsou bez DPH.

## DEKORATIVNÍ KOVÁNÍ - DALŠÍ PŘÍSLUŠENSTVÍ \*

102

SKOBY	LM leštěná mosaz		ST starobronz		LN lesklý nikel		MN matný nikel		CH broušený chrom		SM surová mosaz	
	Objednací číslo	Cena [Kč/ks]	Objednací číslo	Cena [Kč/ks]	Objednací číslo	Cena [Kč/ks]	Objednací číslo	Cena [Kč/ks]	Objednací číslo	Cena [Kč/ks]	Objednací číslo	Cena [Kč/ks]
Skoba	SKXX.LM	73	SKXX.ST	73	SKXX.LN	76	SKXX.MN	131	SKXX.CH	131	SKXX.SM	68



Kování lze dodat také v jakékoli barvě RAL (příplatek asi 30%).

Při objednání skob je nutné dále určit velikost (20, 25, 30 nebo 35 mm) !!! - v objednacím čísle XX (např. SK20.LM).

143

Objednací číslo	Popis	Balení [ks]	Cena [Kč/ks]
6601.0530	Skoba okenní 20mm bílý (modrý) Zn	100	7,20
6601.0510	Skoba okenní 20mm žlutý Zn	100	8,60
6601.0800	Skoba okenní 20mm PMS pomosaz	100	22



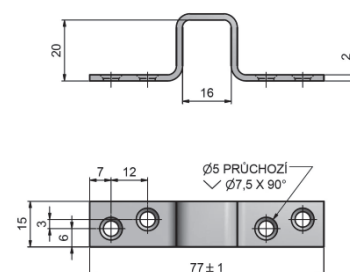
bílý zinek



žlutý zinek



pomosaz



143

Objednací číslo	Popis	Balení [ks]	Cena [Kč/ks]
6600.0530	Skoba okenní 25mm bílý (modrý) Zn	100	8,60
6600.0510	Skoba okenní 25mm žlutý Zn	100	8,60
6600.0800	Skoba okenní 25mm PMS pomosaz	100	22
6600.0B90	Skoba okenní 25mm SMO staromosaz	100	22



bílý zinek



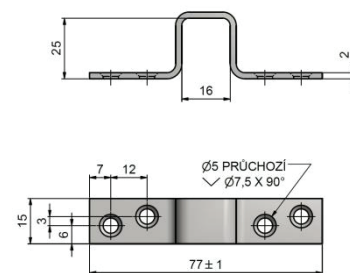
žlutý zinek



pomosaz



staromosaz



143

Objednací číslo	Popis	Balení [ks]	Cena [Kč/ks]
6602.0530	Skoba okenní 30mm bílý (modrý) Zn	50	11
6602.0510	Skoba okenní 30mm žlutý Zn	50	10,60
6602.0800	Skoba okenní 30mm PMS pomosaz	50	23
6602.0B90	Skoba okenní 30mm SMO staromosaz	50	15,40
6602.03B0	Skoba okenní 30mm LAK BÍLÝ RAL1013	50	15



bílý zinek



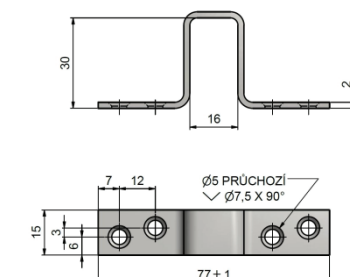
žlutý zinek



pomosaz



staromosaz



\* Termín na dotaz.

Uvedené ceny jsou bez DPH.



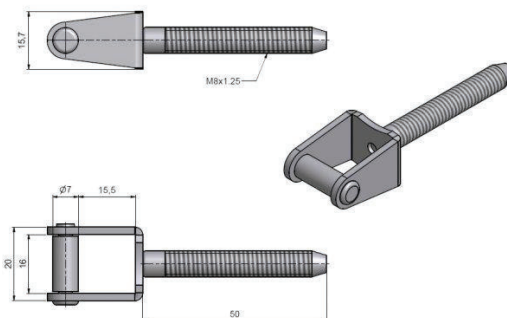
## DEKORATIVNÍ KOVÁNÍ - DALŠÍ PŘÍSLUŠENSTVÍ \*

143

Objednací číslo	Popis	Balení [ks]	Cena [Kč/ks]
6603.0530	Skoba okenní k zašr. M8x50 bílý (modrý) Zn	50	27
6603.0510	Skoba okenní k zašr. M8x50 žlutý Zn	50	27
6603.0800	Skoba okenní k zašr. M8x50 PMS pomosaz	50	47
6603.0B90	Skoba okenní k zašr. M8x50 SMO staromosaz	50	47
6603.0490	Skoba okenní k zašr. M8x50 SM staroměď	50	30
6603.0700	Skoba okenní k zašr. M8x50 Ni nikl	50	44
6603.0D00	Skoba okenní k zašr. M8x50 Ni-Sat nikl satén	50	57
6603.03C0	Skoba okenní k zašr. M8x50 LAK BÍLÝ RAL 9010	50	35
6603.03B0	Skoba okenní k zašr. M8x50 LAK BÍLÝ RAL 1013	50	35
6603.0000	Skoba okenní k zašr. M8x50 SUR surová	50	16



bílý zinek žlutý zinek pomosaz staromosaz staroměď nikl nikl satén surová

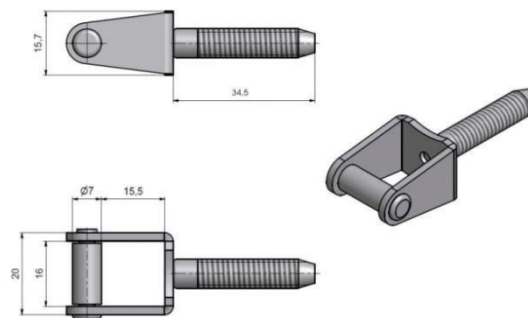


143

Objednací číslo	Popis	Balení [ks]	Cena [Kč/ks]
6599.0530	Skoba okenní k zašr. M8x34,5 bílý (modrý) Zn	50	27
6599.0510	Skoba okenní k zašr. M8x34,5 žlutý Zn	50	27
6599.0800	Skoba okenní k zašr. M8x34,5 PMS pomosaz	50	47
6599.0B90	Skoba okenní k zašr. M8x34,5 SMO staromosaz	50	47
6599.0490	Skoba okenní k zašr. M8x34,5 SM staroměď	50	30
6599.0700	Skoba okenní k zašr. M8x34,5 Ni nikl	50	40
6599.0D00	Skoba okenní k zašr. M8x34,5 Ni-Sat nikl satén	50	57
6599.03C0	Skoba okenní k zašr. M8x34,5 LAK BÍLÝ RAL 9010	50	35
6599.03B0	Skoba okenní k zašr. M8x34,5 LAK BÍLÝ RAL 1013	50	35
6599.0000	Skoba okenní k zašr. M8x34,5 SUR surová	50	22



bílý zinek žlutý zinek pomosaz staromosaz staroměď nikl nikl satén bílá RAL 9010 bílá RAL 1013 surová



143

Objednací číslo	Popis	Cena [Kč/ks]
6762	Vrtací šablona pro okenní skoby k zašroubování	1104

Jednoduchý pomocník pro přesné předvrtání otvoru pro okenní skoby k zašroubování.  
Materiál: hliníková slitina s ocelovými komponenty  
Balení obsahuje: šablona, vrták 6,5 (prodloužený), doraz 6,6, klíč imbus SW 2,5, návod



\* Termín na dotaz.  
Uvedené ceny jsou bez DPH.

## DEKORATIVNÍ KOVÁNÍ - DALŠÍ PŘÍSLUŠENSTVÍ \*

143

Objednací číslo	Popis	Balení [ks]	Cena [Kč/ks]
6598.0530	Skoba ok.k zašr.20x20x15 M8x50 6598 BZN bílý (modrý) zinek	50	85
6598.0510	Skoba ok.k zašr.20x20x15 M8x50 6598 žlutý zinek	50	85
6598.0000	Skoba ok.k zašr.20x20x15 M8x50 6598 SUR surová	50	79



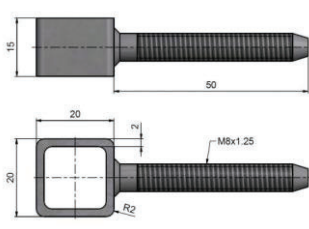
bílý zinek



žlutý zinek



surová



118

Objednací číslo	Popis	Balení [ks]	Cena [Kč/ks]
6597.0530	Skoba ok.k zašr.20x20x15 M8x34,5 6597 BZN bílý (modrý) zinek	50	59
6597.0510	Skoba ok.k zašr.20x20x15 M8x34,5 6597 žlutý zinek	50	85
6597.0000	Skoba ok.k zašr.20x20x15 M8x34,5 6597 SUR surová	50	79



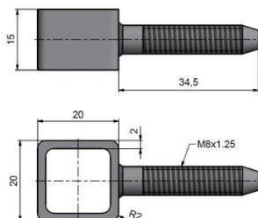
bílý zinek



žlutý zinek



surová



102

Objednací číslo	Popis	Cena [Kč/ks]
PANT2ČEPY.SM	Pant 2 čepy surová mosaz	223
PANT2ČEPY.ST	Pant 2 čepy starobronz	264

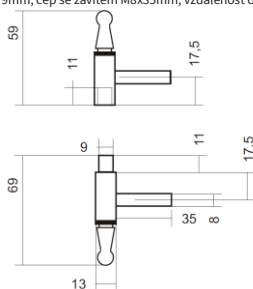
Kování lze dodat také v jakékoli barvě RAL (příplatek asi 30%).

Materiál: mosaz (čep ocel žlutý zinek).

Rozměry pantu s 2 čepý: průměr pantu 13mm, průměr čepu 9mm, čep se závitem M8x35mm, vzdálenost od osy čepu ke středu pantu 17,5mm, celková výška 117mm



Pant 2 čepy



\* Termín na dotaz.

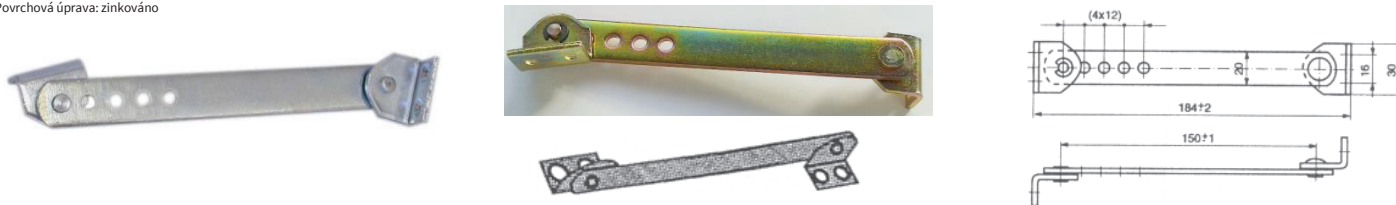
Uvedené ceny jsou bez DPH.

## DEKORATIVNÍ KOVÁNÍ - DALŠÍ PŘÍSLUŠENSTVÍ \*

122

Objednací číslo	Popis	Balení [ks]	Cena [Kč/ks]
K507BZ	Rozpěra přestavitelná bílý zinek	10	89
K507ZZ	Rozpěra přestavitelná žlutý zinek	10	89

Povrchová úprava: zinkováno



122

Objednací číslo	Popis	Balení [ks]	Cena [Kč/ks]
K502BZ	Rozpěra k zadlabání bílý zinek	20	56
K502ZZ	Rozpěra k zadlabání žlutý zinek	20	56

Povrchová úprava: zinkováno



137

Objednací číslo	Popis	Cena [Kč/ks]
RZ1	Rozpěra tvaru Z 320x105x105	326
RZ2	Rozpěra tvaru Z 320x155x155 velká	347
RZ4	Rozpěra tvaru Z 240x105x105	316

Tyto rozpěry se používají pro výklopná dvojitá (špaletová nebo kastlová) okna, kdy se vnitřní křídlo vyklápí dovnitř a venkovní ven. Venkovní křídlo má panty v horní části, vnitřní v dolní. Rozměr úchytné desky se 4 otvory je 30x60 mm, hlavní rameno 320 mm, vedlejší ramena 105 mm (nebo 155 mm u většího provedení) včetně otočné patky. Rozpěra RZ1 se používá pro hloubku kastlu do 30 cm (RZ2 nad 30 cm).

Tloušťka materiálu 3 mm. Pozinkováno.



137

Objednací číslo	Popis	Cena [Kč/ks]
RZ3	Rozpěra tvaru Z vyhnutá 320x105x105	484

Tato rozpěra se používá pro výklopné dvojitě (špaletové nebo kastlové) okno kdy vnitřní křídlo se vyklápí dovnitř a venkovní ven. Venkovní křídlo má panty v horní části, vnitřní v dolní. Venkovní křídlo je osazeno v rámu. Přesah přes rám - vyhnutí je 50 mm, včetně otočné patky 55 mm.

Rozměr úchytné desky 30x60 mm se 4 otvory, hlavní rameno 320 mm, vedlejší ramena 105mm včetně otočné patky.

Tloušťka materiálu 3 mm. Pozinkováno.

Určeno pro okna s hloubkou kastlu do 30 cm.

Spojení jednoho bočního ramena s hlavním je rozebiratelné (samojistná matice a šroub).



\* Termín na dotaz.

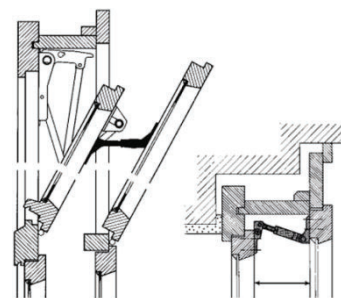
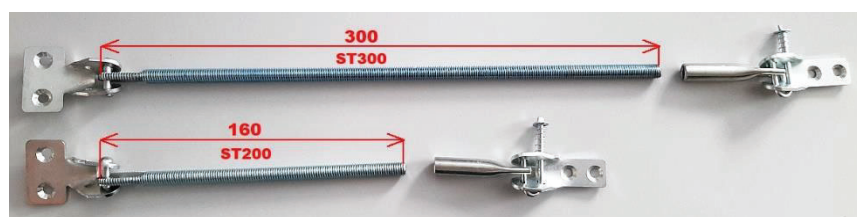
Uvedené ceny jsou bez DPH.

## DEKORATIVNÍ KOVÁNÍ - DALŠÍ PŘÍSLUŠENSTVÍ \*

143

Objednací číslo	Popis	Cena [Kč/ks]
ST200 BZ	Spojovací táhlo 175-200 bílý zinek	463
ST200 ZZ	Spojovací táhlo 175-200 žlutý zinek	446
ST250 BZ	Spojovací táhlo 250 bílý zinek	463
ST300 BZ	Spojovací táhlo 300 bílý zinek	463
ST350 BZ	Spojovací táhlo 350 bílý zinek	447
ST430 BZ	Spojovací táhlo 430 bílý zinek	463
ST450 BZ	Spojovací táhlo 450 bílý zinek	432

Spojovací táhla ST200 jsou určena pro špaletová okna s odstupem mezi křídly do 200mm (závitovou tyč lze otáčením nastavit na 175 mm nebo ji lze seříznout na libovolnou délku). Na objednávku lze vyrobit táhla s delší závitovou tyčí (300, 350, 450).  
Jedná se o pravé a levé provedení (2 kusy = 1 levá + 1 pravá)



143

Objednací číslo	Popis	Cena [Kč/ks]
ST200H BZ	Spojovací táhlo 175-200 (atypické ukončení) bílý zinek	463
ST200H ZZ	Spojovací táhlo 175-200 (atypické ukončení) žlutý zinek	463
ST300H ZZ	Spojovací táhlo 300 (atypické ukončení) žlutý zinek	463



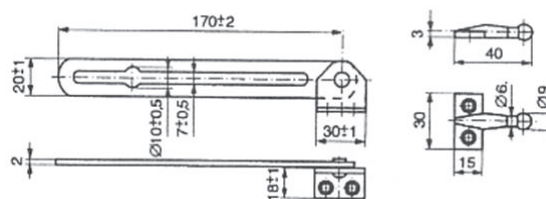
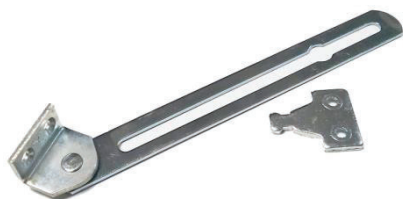
ST200H



ST200H ZZ

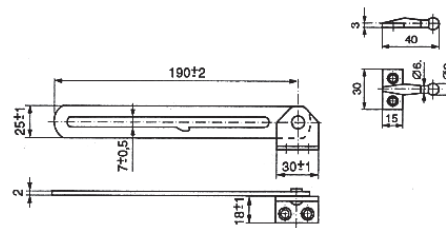
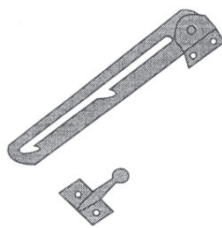
122

Objednací číslo	Popis	Balení [ks]	Cena [Kč/ks]
11012BZ	Rozpěra bílý zinek (včetně nárazníku)	20	58
11012ZZ	Rozpěra žlutý zinek (včetně nárazníku)	20	58
11012SU	Rozpěra surová (včetně nárazníku)	20	27



122

Objednací číslo	Popis	Balení [párů]	Cena [Kč/ks]
K503BZ	Rozpěra bílý zinek (včetně nárazníku) - pár	10	98
K503ZZ	Rozpěra žlutý zinek (včetně nárazníku) - pár	10	111



\* Termín na dotaz.

Uvedené ceny jsou bez DPH.

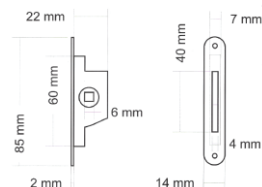
## DEKORATIVNÍ KOVÁNÍ - DALŠÍ PŘÍSLUŠENSTVÍ \*

102

Objednací číslo	Popis	Balení [ks]	Cena [Kč/ks]
JA.ZZ	Jazýček s protiplechem žlutý zinek	100	33
JA.BZ	Jazýček s protiplechem bílý zinek	100	33



Jazýček s protiplechem žlutý zinek

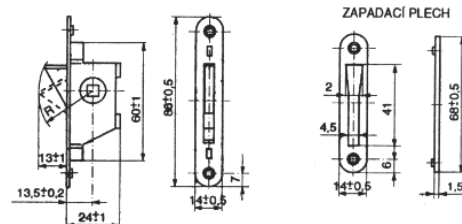


122

Objednací číslo	Popis	Balení [ks]	Cena [Kč/ks]
11114ZZ	Jazýček s protiplechem žlutý zinek	100	36
11114BZ	Jazýček s protiplechem bílý zinek	100	36
11114FO	Jazýček s protiplechem fosfátovaný	100	21



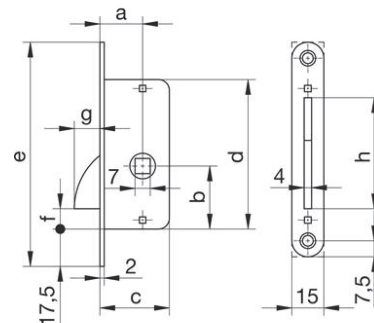
fosfátovaný bílý zinek žlutý zinek



143

Objednací číslo	Popis	Cena [Kč/ks]
DM20 *	Jazýček okenní DM20 + protiplech	322

Rozměry jazýčku: a = 19, b = 29, c = 32, d = 70, e = 105, f = 10, g = 11, h = 53 mm, ostatní rozměry na výkrese  
Protiplech: 15 x 95 mm, otvor délky 57 mm (šíře 4 a 5 mm)



\* Termín na dotaz.

Uvedené ceny jsou bez DPH.



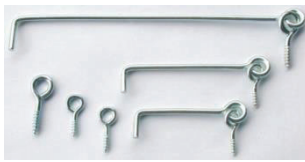
## DEKORATIVNÍ KOVÁNÍ - DALŠÍ PŘÍSLUŠENSTVÍ \*

118

Objednací číslo	Popis	Cena [Kč/ks]
1872/50	Hák na okna a dveře 50 mm bílý zinek	13,40
1875/75	Hák na okna a dveře 75 mm bílý zinek	23



Hák typ 1872



Hák typ 1875

143

Objednací číslo	Popis	Cena [Kč/ks]
HAK100	Hák na okna a dveře 100 mm bílý zinek	33
HAK125	Hák na okna a dveře 125 mm bílý zinek	33
HAK200	Hák na okna a dveře 200 mm, ø 4 mm bílý zinek	37
HAK300	Hák na okna 300 BZ, ø 6 mm (bílý zinek)	66
OČKO	Očko k háku 200mm (125mm) bílý zinek	7



tvar háků HAK125, HAK200, HAK300

102

Objednací číslo	Popis	Cena [Kč/ks]
HÁK200+OČKO.POMOSAZ	Hák + očko na okna, ø 4 mm pomosaz (~ leštěná mosaz)	103
OČKO.POMOSAZ	Očko pomosaz	30
HÁK200+OČKO.ST	Hák + očko na okna, ø 4 mm starobronz (použit i v případě požadavku na surovou mosaz)	100
OČKO.ST	Očko starobronz (použit i v případě požadavku na surovou mosaz)	19

Háky a očka lze dodat také v jakékoli barvě RAL (příplatek asi 30%).



HÁK200+OČKO



OČKO

\* Termín na dotaz.

Uvedené ceny jsou bez DPH.

## DEKORATIVNÍ KOVÁNÍ - DALŠÍ PŘÍSLUŠENSTVÍ \*

102

DORAZY	LM leštěná mosaz		ST starobronz		LN lesklý nikel		MN matný nikel		CH broušený chrom		SM surová mosaz	
	Objednací číslo	Cena [Kč/ks]	Objednací číslo	Cena [Kč/ks]	Objednací číslo	Cena [Kč/ks]	Objednací číslo	Cena [Kč/ks]	Objednací číslo	Cena [Kč/ks]	Objednací číslo	Cena [Kč/ks]
Doraz	DO.LM	135	DO.ST	135	DO.LN	162	DO.MN	166	DO.CH	166	DO.SM	135
Doraz plech	DP.LM	67	DP.ST	65	DP.LN	73	DP.MN	114	DP.CH	114	DP.SM	63

Kování lze dodat také v jakékoli barvě RAL (příplatek asi 30%).



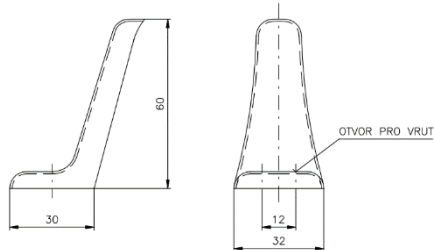
doraz



doraz plech

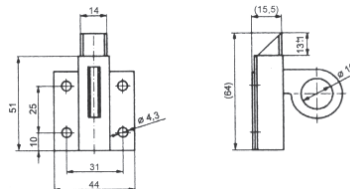
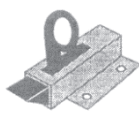
140

OBJEDNACÍ ČÍSLO	POPIS	Balení [ks]	CENA [kč/ks]
NAO	Nárazník okenní lesklý chrom	-	99



122

OBJEDNACÍ ČÍSLO	POPIS	Balení [ks]	CENA [kč/ks]
K320	Okenní sklapka surová	20	69



102

NOPKY	LM leštěná mosaz		ST starobronz		LN lesklý nikel		MN matný nikel		CH broušený chrom		SM surová mosaz	
	Objednací číslo	Cena [Kč/ks]	Objednací číslo	Cena [Kč/ks]	Objednací číslo	Cena [Kč/ks]	Objednací číslo	Cena [Kč/ks]	Objednací číslo	Cena [Kč/ks]	Objednací číslo	Cena [Kč/ks]
Nopka C	NOPKAC.LM	-	NOPKAC.ST	-	NOPKAC.LN	-	NOPKAC.MN	-	NOPKAC.CH	-	NOPKAC.SM	152
Nopka D	NOPKAD.LM	-	NOPKAD.ST	-	NOPKAD.LN	-	NOPKAD.MN	-	NOPKAD.CH	-	NOPKAD.SM	152
Nopka E	NOPKAE.LM	-	NOPKAE.ST	173	NOPKAE.LN	-	NOPKAE.MN	-	NOPKAE.CH	-	NOPKAE.SM	152

Nopky lze dodat také v jakékoli barvě RAL (příplatek asi 30%).



nopka C



nopka D



nopka E (možnost vlastního textu nebo loga)

102

JMENOVKY	LM leštěná mosaz		ST starobronz		LN lesklý nikel		MN matný nikel		CH broušený chrom		SM surová mosaz	
	Objednací číslo	Cena [Kč/ks]	Objednací číslo	Cena [Kč/ks]	Objednací číslo	Cena [Kč/ks]	Objednací číslo	Cena [Kč/ks]	Objednací číslo	Cena [Kč/ks]	Objednací číslo	Cena [Kč/ks]
	JMENOVA.LM	-	JMENOVA.ST	-	JMENOVA.LN	-	JMENOVA.MN	-	JMENOVA.CH	-	JMENOVA.SM	539

Kování lze dodat také v jakékoli barvě RAL (příplatek asi 30%).  
Masivní mosazná jmenovka 125 x 35 x 5 mm



\* Termín na dotaz.

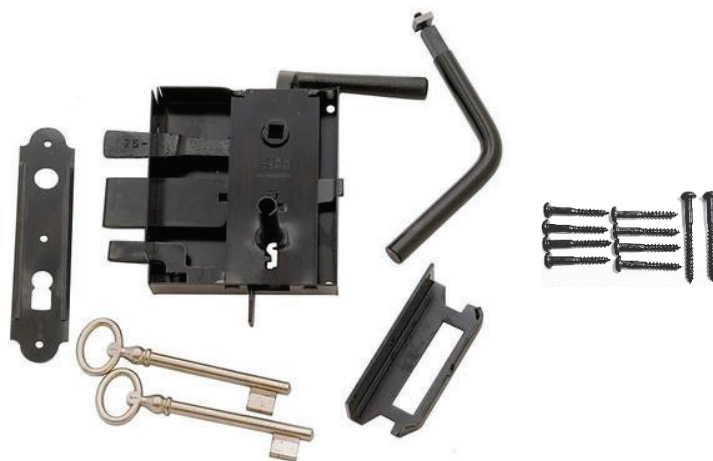
Uvedené ceny jsou bez DPH.



## DEKORATIVNÍ KOVÁNÍ - DALŠÍ PŘÍSLUŠENSTVÍ \*

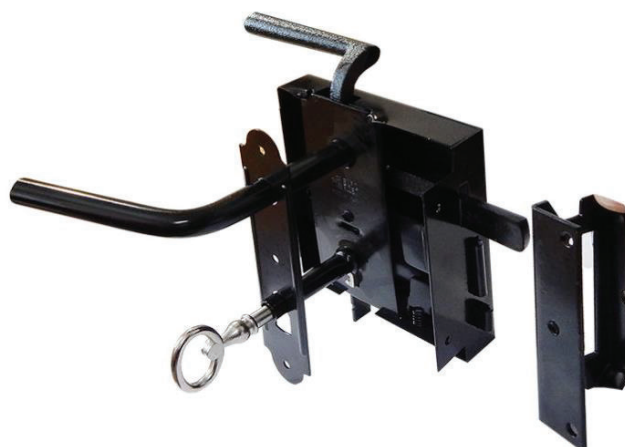
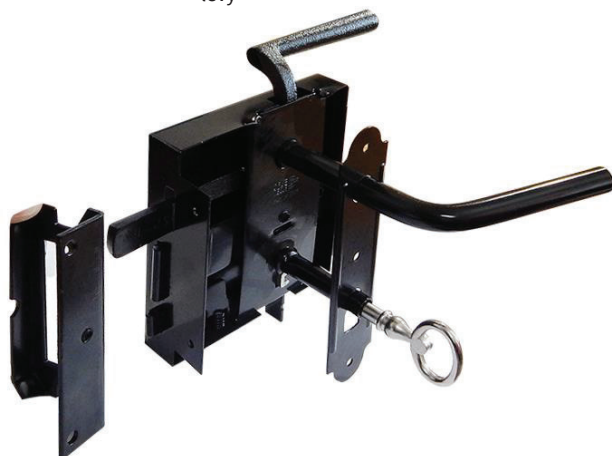
118

OBJEDNACÍ ČÍSLO	POPIS	Balení [ks]	CENA [kč/ks]
40630.000.L	Myšák 3425 levý	1	705
40630.000.P	Myšák 3425 pravý	1	705

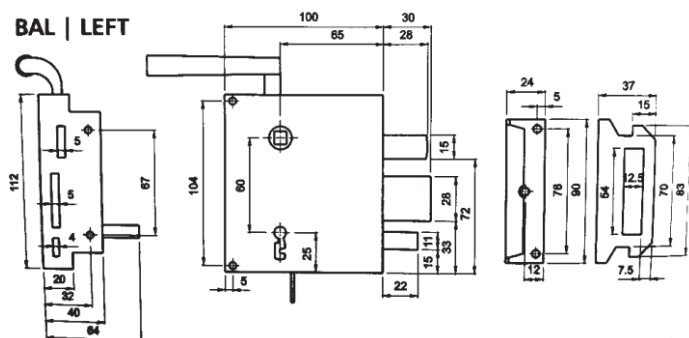


levý

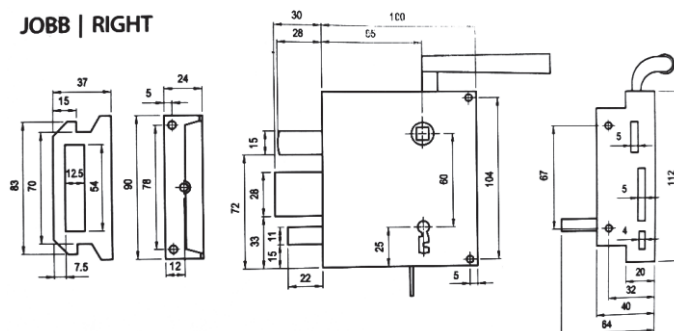
pravý



BAL | LEFT



JOBB | RIGHT



\* Termín na dotaz.

Uvedené ceny jsou bez DPH.

## DEKORATIVNÍ KOVÁNÍ - OTOČNÉ OKENNÍ KOVÁNÍ \*

143

OBJEDNACÍ ČÍSLO	POPIS	Balení [ks]	CENA [kč/ks]
102 202 006	Okenní kování FRV 1, 1500 mm, leštěná mosaz	1	2971
102 202 007	Okenní kování FRV 1, 2000 mm, leštěná mosaz	1	2853
102 202 000	Okenní kování FRV 1, 1000 mm, černý pozink	1	2006
102 202 001	Okenní kování FRV 1, 1500 mm, černý pozink	1	2256
102 202 002	Okenní kování FRV 1, 2000 mm, černý pozink	1	2097



\* Termín na dotaz.  
Uvedené ceny jsou bez DPH.